



MFV Modules: installation modules for supporting walls

MFV Modules: Einbaumodule für Wandsysteme

THE MODULAR SYSTEM AT THE SERVICE OF PLUMBERS!

DAS MODULSYSTEM IM DIENST DES INSTALLATEURS!



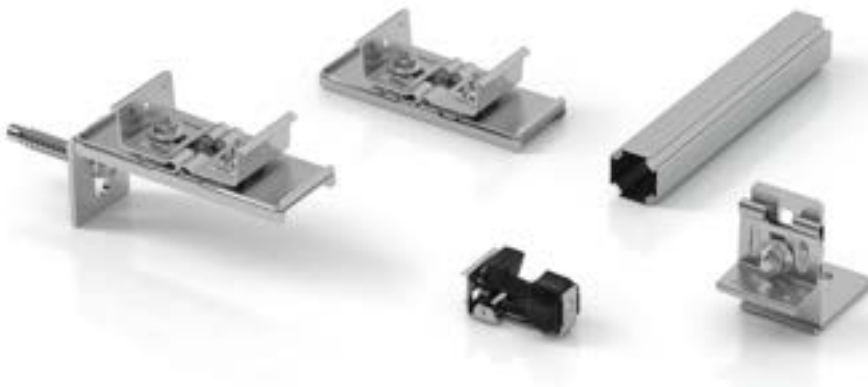
MFV Modules, an extremely simple and innovative system for the construction of load-bearing walls complete with sanitary ware, fast and easy to lay, to guarantee a constant and high level of quality.

- An innovative system designed to simplify the installation of load-bearing walls, reducing the installation time of the sanitary elements and the relative hydraulic systems.
- Complete range of modular structures for WC, bidet, sink, shower and urinal, as well as empty curtain walls for walls at partial height or full height.
- Solution designed to allow a single person to create a complete bathroom in an extremely short time, ensuring excellent architectural flexibility.

MFV Modules, ein für die Realisation von tragenden Wänden mit Sanitäranlagen extrem einfaches, innovatives sowie schnell und einfach zu verlegendes System mit kontinuierlich hoher Qualitätsgarantie.

- *Innovatives System, das zur Vereinfachung der Installation tragender Wände entwickelt wurde und die Zeit für die Verlegung der sanitären Elemente sowie der entsprechenden Hydraulikanlagen reduziert.*
- *Vollständiges Produktangebot an modularen Anlagen für WC, Bidet, Waschtisch, Dusche und Urinal, sowie leere Zwischenmodule für die Wand über einen Teil oder die gesamte Höhe der Wand.*
- *Eigens entwickelte Lösung für die Realisation eines vollständigen Bades durch nur eine Person und in extrem kurzer Zeit unter Gewährleistung einer idealen architektonischen Flexibilität.*

- The innovative MFV Modules system allows plumbers to create load-bearing structures in a safe and easy manner.
 - The system has been designed and developed to make work on the building site easier, reducing personnel and waiting times between an operation and the other, as well as speeding up installation and guaranteeing at the same time maximum architectural flexibility.
 - The MFV Modules system range is equipped with structures for WC, bidets and washbasins, systems for in-wall mixers for showers and bathtubs, empty systems of various dimensions and a wide range of accessories to meet all architectural exigencies of architects and interior designers.
 - MFV Modules system installation has been optimised in order to reduce installation rules and constraints, typical of traditional modular systems, and allow the system to be installed by one person only, in complete autonomy.
- *Das innovative System MFV Modules gibt dem Installateur die Möglichkeit unter vollkommen sicheren Bedingungen und extrem einfach tragende Wände herzustellen.*
 - *Dieses System wurde für die Erleichterung der Arbeit auf der Baustelle entworfen und so entwickelt, dass weniger Arbeiter erforderlich sind, die Wartezeiten zwischen den einzelnen Arbeitsgängen und Beschleunigung reduziert und die Installation beschleunigt werden und eine maximale architektonische Anpassungsfähigkeit gewährleistet ist.*
 - *Die Baureihe des Systems MFV Modules umfasst die Strukturen für WC, Bidet und Wandwaschbecken, Systeme für Unterputzmischer für Dusche und Wanne, unbestückte Systeme unterschiedlicher Abmessungen und ein breit gefächertes Angebot an Zubehör, sodass für alle architektonischen, von Architekten und Innendesignern gestellten Ansprüche das Passende zur Verfügung steht.*
 - *Die Installation des Systems MFV Modules wurde in einer Weise optimiert, die alle Installationseinschränkungen und -regeln, die bei herkömmlichen Modulsystemen typisch sind, aufhebt und von einer einzigen Person in vollkommener Selbstständigkeit erfolgen kann.*

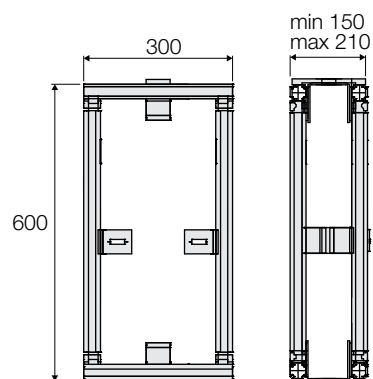


MFV MODULES RANGE

SORTIMENT MFV MODULES

Empty module 300x600 mm


Unbestücktes Modul 300x600 mm



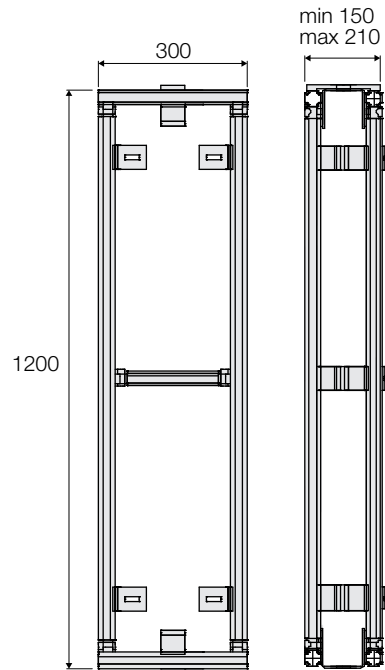
- **Depth:** adjustable from 150 to 210 mm
- **Size:** 300x600 mm
- **Fixing material:** not included

- **Stärke:** von 150 bis 210 mm einstellbar
- **Abmessungen:** 300x600 mm
- **Befestigungsmaterial:** nicht inbegriffen

COD.	SxLxH		CL	€/pz
VS0881501	150x300x600	1	BLAL	267,29

	Pcs	HxLxP	kg	m ³
	1	330x630x160	5,5	0,03


Empty module 300x1200 mm
Unbestücktes Modul 300x1200 mm




- **Depth:** adjustable from 150 to 210 mm
- **Size:** 300x1200 mm
- **Fixing material:** not included

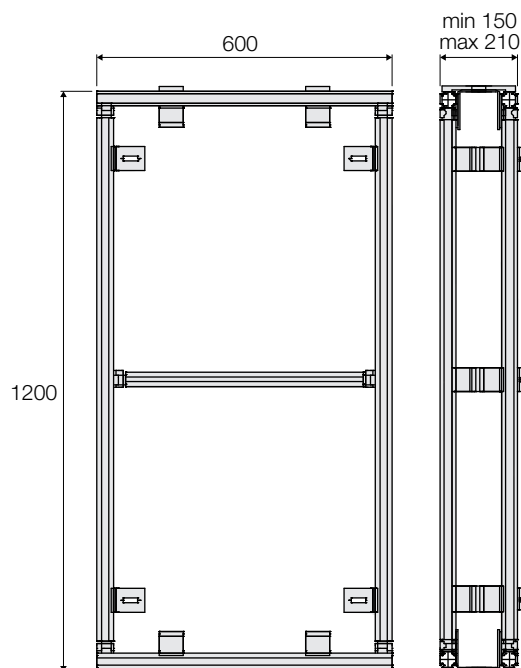
- **Stärke:** von 150 bis 210 mm einstellbar
- **Abmessungen:** 300x1200 mm
- **Befestigungsmaterial:** nicht inbegriffen

BATHROOM
SYSTEMS
SANITÄRSYSTEME
FÜR DAS BAD

COD.	SxLxH		CL	€/pz
VS0881502	150x300x1200	1	BLAL	321,00


	Pcs	HxLxP	kg	m ³
	1	330x1210x160	9,6	0,06

Empty module 600x1200 mm
 Unbestücktes Modul 600x1200 mm



- **Depth:** adjustable from 150 to 210 mm
- **Size:** 600x1200 mm
- **Fixing material:** not included

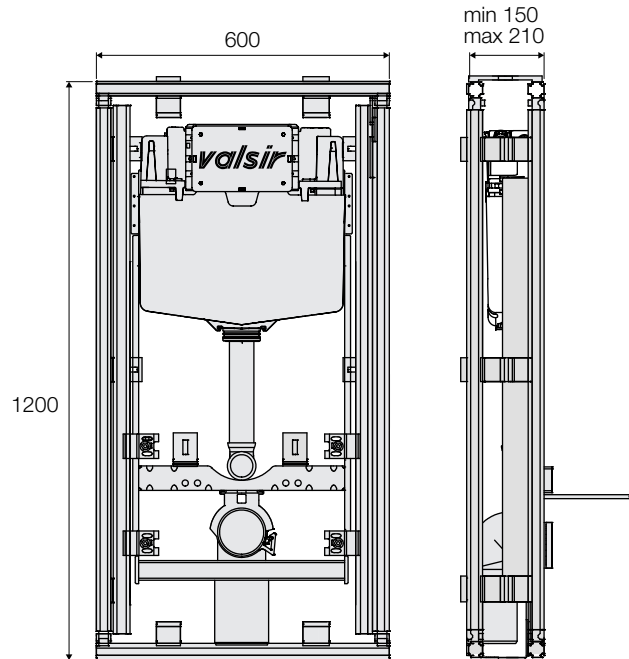
- **Stärke:** von 150 bis 210 mm einstellbar
- **Abmessungen:** 600x1200 mm
- **Befestigungsmaterial:** nicht inbegriffen

COD.	SxLxH		CL	€/pz
VS0881503	150x600x1200	1	BLAL	358,46

	Pcs	HxLxP	kg	m ³
	1	630x1210x160	12,6	0,12

Module for Winner S flush cistern H 1050 600x1200 mm

Spülkasten-Modul Winner S H 1050 600x1200 mm



- **WC type:** wall-hung pans (standard and disabled)
- **Flush volume:** 6/3 l (standard setting)
- **Depth:** adjustable from 150 to 210 mm
- **Size:** 600x1200 mm
- **Fixing material:** not included

- **WC-Typ:** Wand-WC
- **Spülvolumen:** 6/3 l (voreingestellt)
- **Stärke:** von 150 bis 210 mm einstellbar
- **Abmessungen:** 600x1200 mm
- **Befestigungsmaterial:** nicht inbegriffen

BATHROOM
SYSTEMS
SANITÄRSYSTEME
FÜR DAS BAD

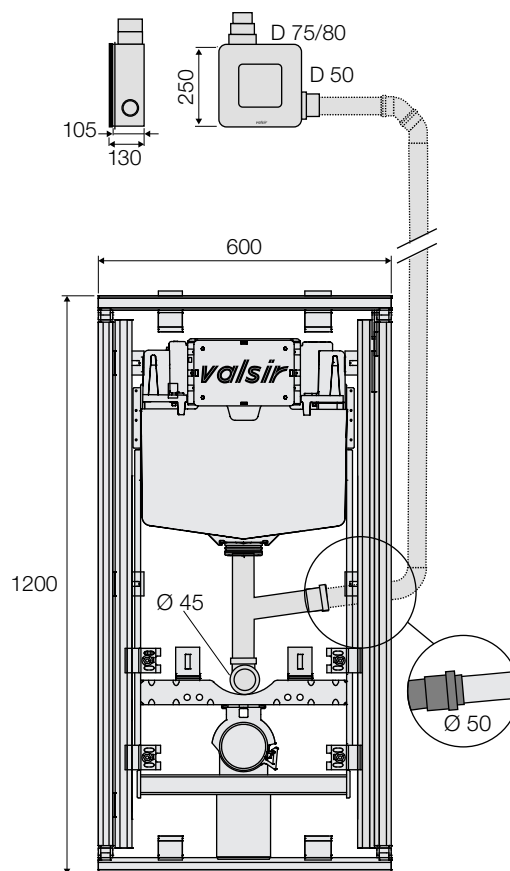
COD.	Mod.	Covering Verkleidung	SxLxH	Bend Bogen		CL	€/pz
VS0881531	mec	lining - Schutzhülle	150x600x1200	Ø 90	1	CA11	746,92

Customised setting (4.5/3, 4/2 l) upon request with price, quantity and delivery term to be agreed. - Individuelle Einstellung (4,5/3, 4/2 Liter) auf Anfrage mit Preis, Menge und Lieferung nach Absprache.

	Pcs	HxLxP	kg	m³
	1	630x1210x160	23,9	0,12


Module for Winner S flush cistern H 1050 Ariapur 600x1200 mm

Spülkasten-Modul Winner S H 1050 Ariapur 600x1200 mm



- **WC type:** wall-hung pans
- **Flush volume:** 6/3 l (standard setting)
- **Ariapur system:** included
- **Frame depth:** adjustable from 150 to 210 mm
- **Size:** 600x1200 mm
- **Fixing material:** not included
- **Ariapur installation module:** not included (VS0881561)

- **WC-Typ:** Wand-WC
- **Spülvolumen:** 6/3 l (voreingestellt)
- **Ariapur System:** inbegriffen
- **Stärke:** von 150 bis 210 mm einstellbar
- **Abmessungen:** 600x1200 mm
- **Befestigungsmaterial:** nicht inbegriffen
- **Installationsmodul Ariapur:** nicht inbegriffen (VS0881561)

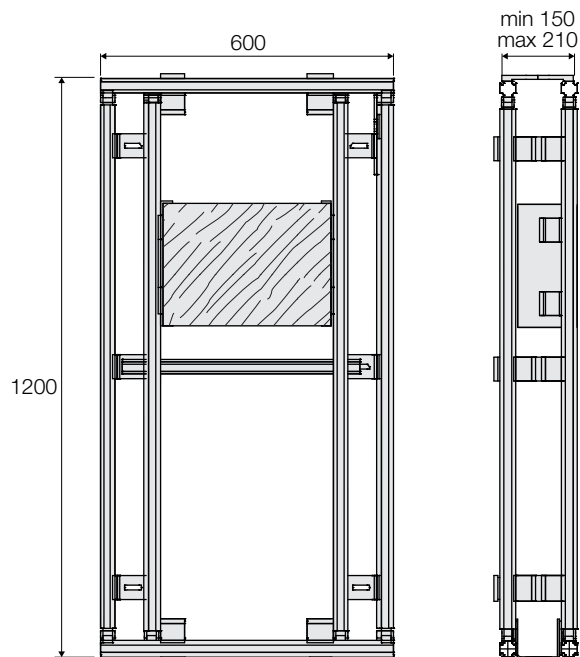
COD.	Ariapur	Mod.	Covering Verkleidung	SxLxH	Bend Bogen		CL	€/pz
VS0881533	ARIAPUR80	mec	lining - Schutzhülle	150x600x1200	Ø 90	1	CAA1	1.098,90
VS0881534	ARIAPUR100LED	mec	lining - Schutzhülle	150x600x1200	Ø 90	1	CAA1	1.303,06

Customised setting (4.5/3, 4/2 l) upon request with price, quantity and delivery term to be agreed. - Individuelle Einstellung (4,5/3, 4/2 Liter) auf Anfrage mit Preis, Menge und Lieferung nach Absprache.

	Pcs	HxLxP	kg	m ³
	1	630x1210x915	26,9	0,70

Shower/Ariapur module 600x1200 mm

Duschen-/Ariapur-Modul 600x1200 mm



- **Support depth adjustment:** adjustable from 30 to 100 mm
- **Frame depth:** adjustable from 150 to 210 mm
- **Size:** 600x1200 mm
- **Fixing material:** not included

- **Justierung der Trägertiefe:** von 30 bis 100 mm einstellbar
- **Strukturstärke:** von 150 bis 210 mm einstellbar
- **Abmessungen:** 600x1200 mm
- **Befestigungsmaterial:** nicht inbegriffen

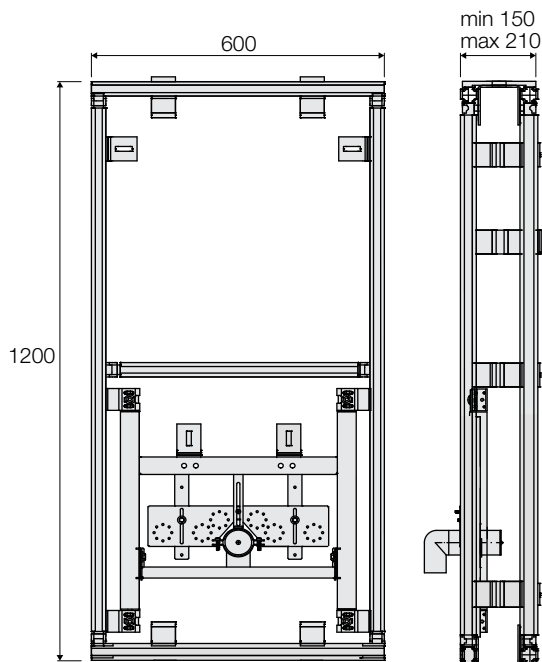
BATHROOM
SYSTEMS
SANITÄRSYSTEME
FÜR DAS BAD

COD.	SxLxH		CL	€/pz
VS0881561	150x600x1200	1	BLAL	472,13

	Pcs	HxLxP	kg	m ³
	1	630x1210x160	16,7	0,12


Bidet module 600x1200 mm

Bidet-Modul 600x1200 mm



- **Type of sanitary appliance:** wall-hung
- **Frame depth:** adjustable from 150 to 210 mm
- **Size:** 600x1200 mm
- **Fittings and fixing material:** not included

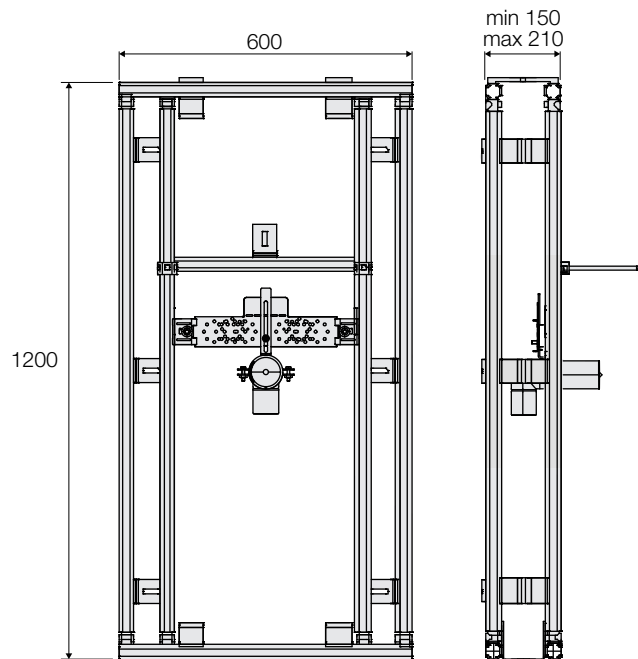
- **Sanitärprodukttyp:** Wandversion
- **Strukturstärke:** von 150 bis 210 mm einstellbar
- **Abmessungen:** 600x1200 mm
- **Anschlüsse und Befestigungsmaterial:** nicht inbegriffen

COD.	SxLxH		CL	€/pz
VS0881562	150x600x1200	1	BLBI	664,48

	Pcs	HxLxP	kg	m ³
	1	630x1210x160	18,9	0,12

Washbasin module 600x1200 mm


Waschbecken-Modul 600x1200 mm



- **Type of sanitary appliance:** wall-hung
- **Frame depth:** adjustable from 150 to 210 mm
- **Size:** 600x1200 mm
- **Fittings and fixing material:** not included

- **Sanitärprodukttyp:** Wandversion
- **Strukturstärke:** von 150 bis 210 mm einstellbar
- **Abmessungen:** 600x1200 mm
- **Anschlüsse und Befestigungsmaterial:** nicht inbegriffen

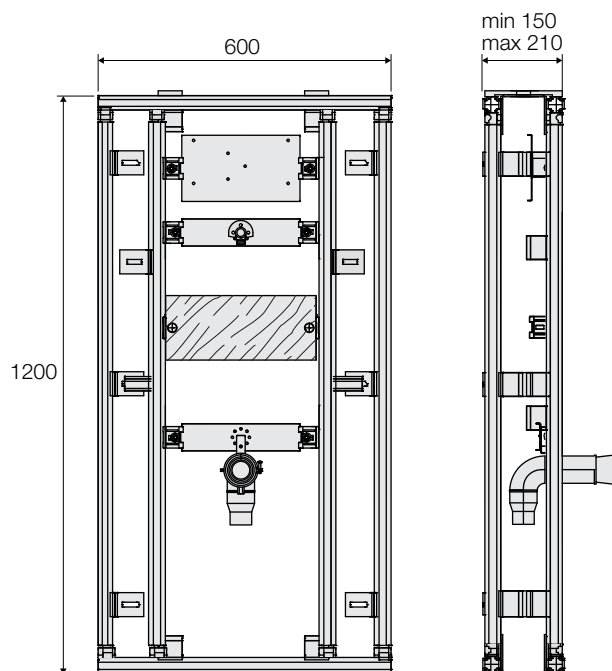
BATHROOM
SYSTEMS
SANITÄRSYSTEME
FÜR DAS BAD

COD.	SxLxH		CL	€/pz
VS0881563	150x600x1200	1	BLLA	542,07

	Pcs	HxLxP	kg	m ³
	1	630x1210x160	17	0,12

Urinal module 600x1200 mm

Urinal-Modul 600x1200 mm



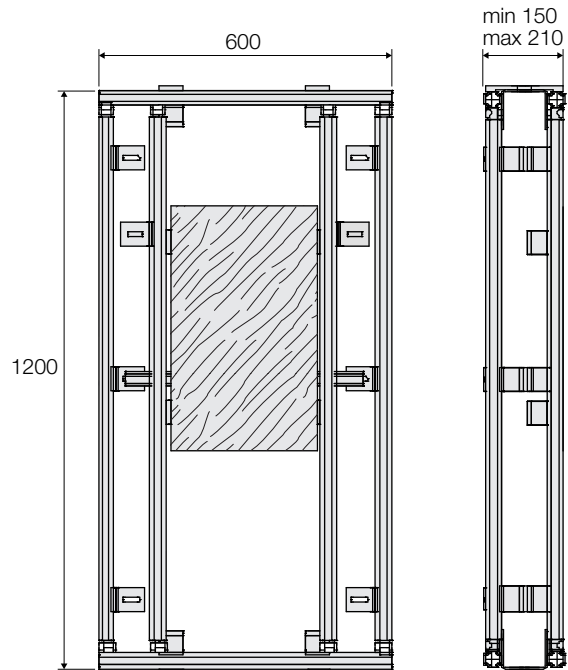
- **Type of sanitary appliance:** wall-hung
- **Control type:** universal
- **BLICK urinal compatibility:** yes
- **Frame depth:** adjustable from 150 to 210 mm
- **Size:** 600x1200 mm
- **Fittings and fixing material:** not included

- **Sanitärprodukttyp:** Wandversion
- **Betätigungstyp:** universal
- **Kompatibilität mit Urinal BLICK:** ja
- **Strukturstärke:** von 150 bis 210 mm einstellbar
- **Abmessungen:** 600x1200 mm
- **Anschlüsse und Befestigungsmaterial:** nicht inbegriffen

COD.	SxLxH		CL	€/pz
VS0881591	150x600x1200	1	BLAL	609,53

	Pcs	HxLxP	kg	m ³
	1	630x1210x160	18,4	0,12


Support module 600x1200 mm
Stützmodul 600x1200 mm



- **Support depth adjustment:** adjustable from 30 to 100 mm
- **Frame depth:** adjustable from 150 to 210 mm
- **Size:** 600x1200 mm
- **Fixing material:** not included

- **Justierung der Trägertiefe:** von 30 bis 100 mm einstellbar
- **Strukturstärke:** von 150 bis 210 mm einstellbar
- **Abmessungen:** 600x1200 mm
- **Befestigungsmaterial:** nicht inbegriffen

BATHROOM
SYSTEMS
SANITÄRSYSTEME
FÜR DAS BAD


COD.	SxLxH		CL	€/pz
VS0881592	150x600x1200	1	BLAL	479,62

	Pcs	HxLxP	kg	m³
	1	630x1210x160	17,3	0,12

Module connection kit

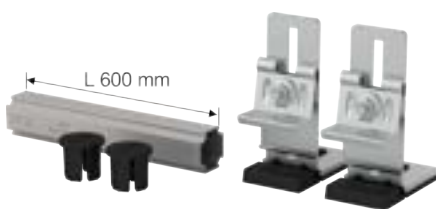
Bausatz für
 Modulverbindung




COD.		CL	€/pz
VS0881601	1	MFV1	9,49

Buffering kit L 600 mm

Dichtsatz L 600 mm




COD.		CL	€/pz
VS0881602	1	MFV1	24,36

Buffering kit L 1200 mm

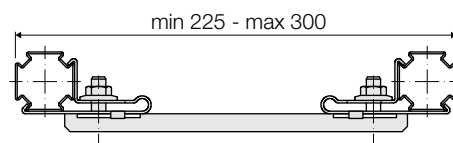
Dichtsatz L 1200 mm




COD.		CL	€/pz
VS0881603	1	MFV1	28,23

Long spacer

Langes Distanzstück

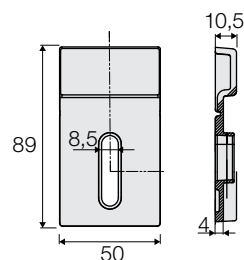


COD.		CL	€/pz
VS0881101	5	MFV1	5,38

System for connecting galvanized steel profiles together, adjustable between profiles from 220 to 304 mm. - Verbindungssystem zwischen den Profilen aus verzinktem Stahl, zwischen zwei Profilen von 220 bis 304 mm justierbar.

**Anti-vibration plate
to be placed between
the frame and wall/
floor**

*Schwingungsdämpfende
Platte zwischen Wand/
Boden*

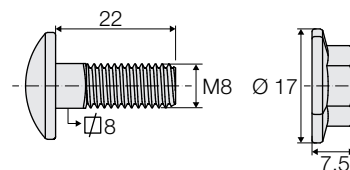


COD.		CL	€/pz
VS0881254	20	MFV1	1,13

Product made of soundproofing material. - *Aus schalldämmenden Material gefertigt.*

**Round head screw
with square neck
and nut**

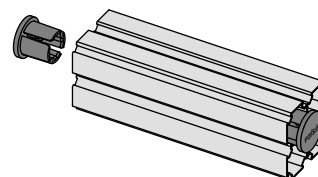
*Flachrundschrauben
mit Vierkantansatz*




COD.	Size - Abmessungen		CL	€/pz
VS0881268	M8x22	100	MFV1	1,13

**Plug for transport
tubes**

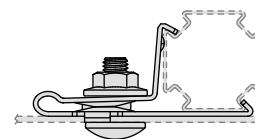
Kappe für Rohrtransport




COD.		CL	€/pz
VS0880165	70	MFV1	1,19

Spring fixing profile

*Befestigungsklammer
am Profil*




COD.		CL	€/pz
VS0881269	20	MFV1	2,38

**Kit wingback elbow
1/2"**

*Satz geflanschter
Anschluss 1/2"*



COD.		CL	€/pz
VS0881280	1	MFV1	9,88

System includes: fitting, anti-vibration seal, fixing screws and protection plug. - *Satz komplett mit Anschluss, schwingungsdämpfender Dichtung, Befestigungsschrauben und Schutzkappe.*

Kit anti-vibration seal and protection plug

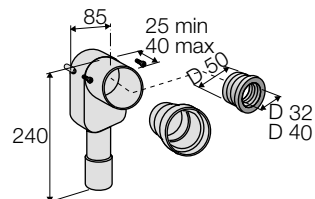
Satz schwingungsdämpfende Dichtung und Schutzkappe



COD.		CL	€/pz
VS0881151	10	MFV1	2,45

In-wall washbasin trap, outlet Ø 50/40

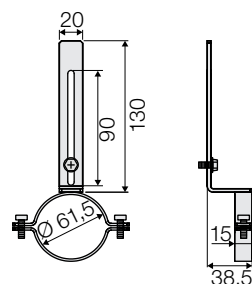
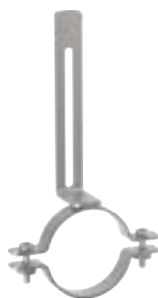
Siphon für Unterputzwashbecken, Auslauf Ø 50/40



COD.		CL	€/pz
VS0704002	1	SF01	32,92

Clip for bidet and washbasin Ø 56/50 bends

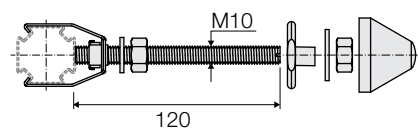
Manschette für Anschlussbögen von Bidets und Waschbecken Ø 56/50



COD.		CL	€/pz
VS0881255	1	MFV1	5,69

Washbasin fixing kit

Befestigungssatz für Waschbecken



COD.		CL	€/pz
VS0881166	1 (2 units)	MFV1	13,88

Kit includes: caps, M10 rod with nut and fixing system. - Satz mit Schutzkappen, Zugstange M10 mit Muttern und Befestigungssystem.