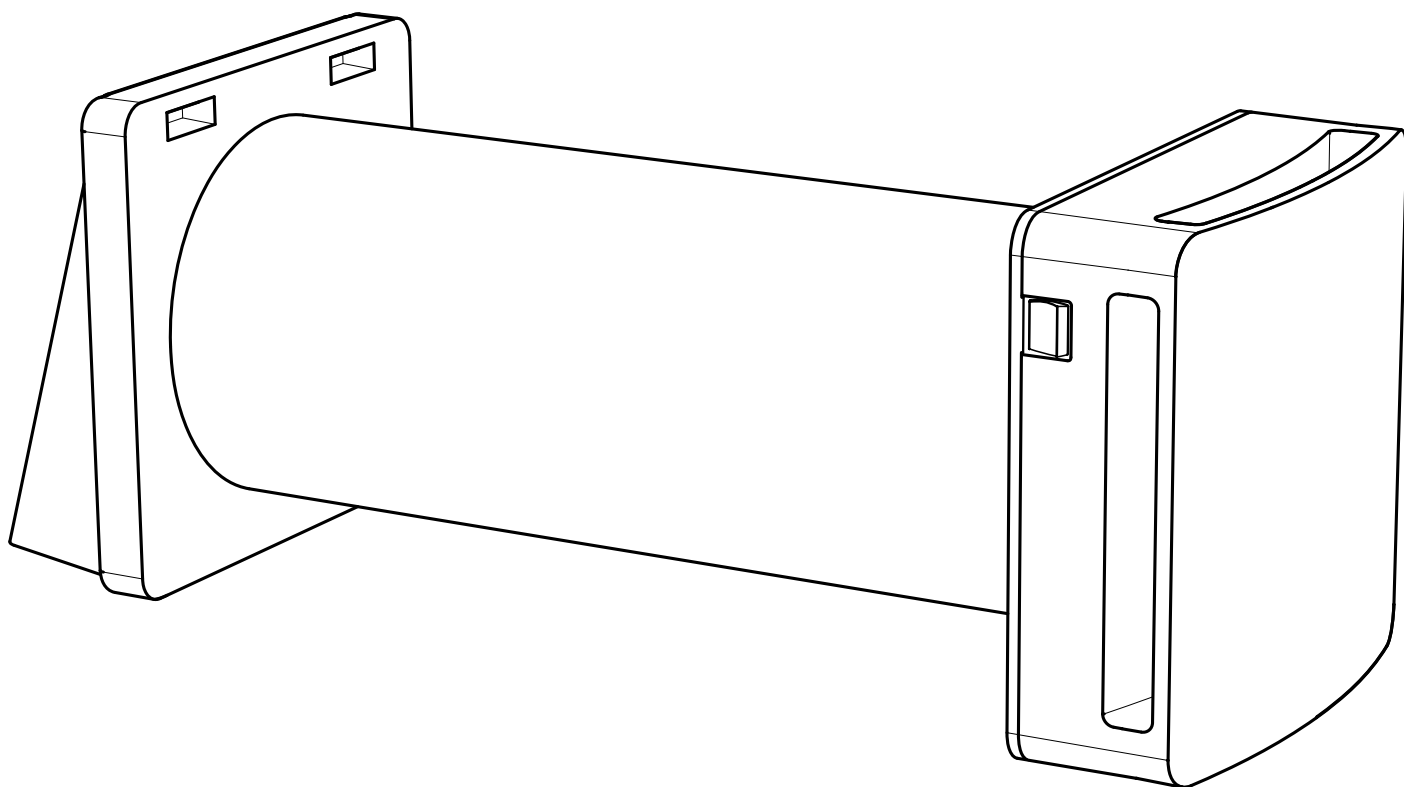




BREZZA60

NÁVOD K INSTALACI A ÚDRŽBĚ



1. INSTALACE A ÚDRŽBA	3
1.1 Určené použití	3
1.2 Obsah balení	3
1.3 Technické parametry	4
1.3.1 Konstrukce	4
1.4 Instalace	5
1.5 Elektrické zapojení	7
1.5.1 Připojení napájecího kabelu ze zdi	8
1.5.2 Připojení externího napájecího kabelu	9
1.5.3 Připojení napájení Brezza60	10
1.5.4 Komunikace se Slave zařízeními	11
1.6 Konfigurace Master - Slave zařízení	11
1.7 Ukončení montáže	12
1.8 Údržba	12
1.8.1 Čištění filtrů a výměníku	13
1.8.2 Čištění klapky a ventilátoru	15
1.8.3 Sestavení zařízení po čištění	16
1.9 Pokyny pro správný provoz	16
1.10 Zjištěné problémy	16

1. INSTALACE A ÚDRŽBA

1.1 Určené použití

Tento technický návod obsahuje technické popisy, popis instalace, montáže, údržby a také technické údaje určené pouze pro kvalifikované pracovníky provádějící instalaci a údržbu zařízení.

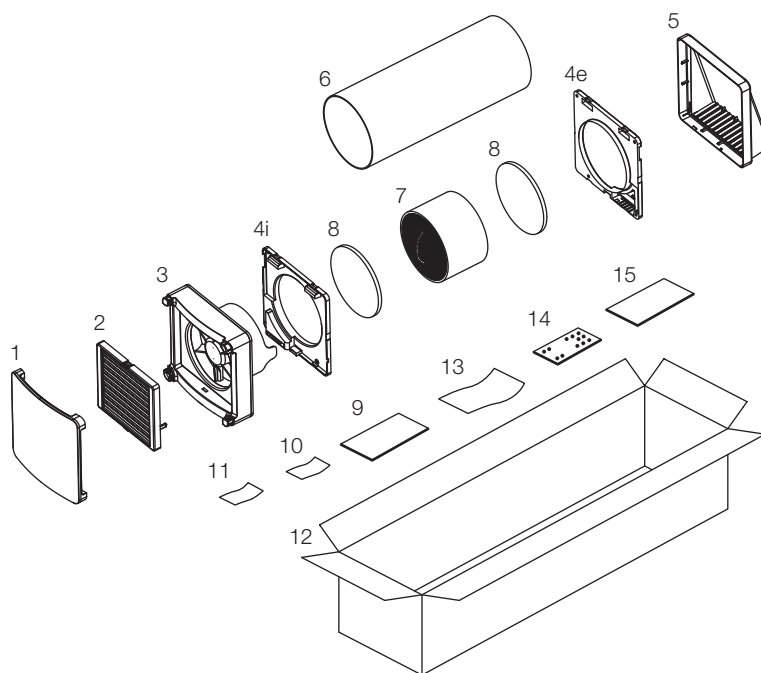
Zařízení je odborně zkonstruováno a jeho instalace má umožňovat konstantní výměnu vzduchu v místnosti. Rekuperační jednotku lze instalovat v obytných jednotkách a obecně v domácnostech a na veřejných místech. Zařízení je vybaveno keramickým výměníkem tepla, který při odvodu vzduchu z místnosti akumuluje teplo, zatímco při přívodu vzduchu zvenčí předává teplo uložené ve výměníku studenému přiváděnému vzduchu.

Zařízení je určeno pro nástěnnou montáž. Trubka, v níž je keramický výměník umístěn, se dodává pro stěny do maximální tloušťky 400 mm; trubku lze zkrátit na minimální tloušťku 250 mm.

Odváděný nebo přiváděný vzduch nesmí obsahovat hořlavé nebo výbušné směsi, chemické výpary, prach, oleje a obecně jiné patogenní látky.

1.2 Obsah

Obrázek 1.1 Popis součástí obsažených v balení



- 1 – Čelní kryt klapky
- 2 – Klapka
- 3 – Hlavní jednotka
- 4i – Vnitřní montážní rámeček s elektrickým připojením
- 4e – Vnější montážní rámeček
- 5 – Výstup
- 6 – Trubka 400 mm
- 7 – Keramický výměník
- 8 – Filtry
- 9 – Návod k instalaci a údržbě
- 10 – Obecná upozornění
- 11 – Záruční list pro RAEE
- 12 – Balení
- 13 – Pokyny ke správnému vybalení
- 14 – Dálkové ovládání
- 15 – Návod k použití dálkového ovládání

1.3 Technické parametry

Rekuperační jednotka je klasifikována jako zařízení třídy II. Stupeň krytí je IPX4.

Rekuperační jednotka je určena k instalaci v uzavřených prostorech. Provozní teploty se pohybují v rozmezí od -20 °C do 50 °C s maximální relativní vlhkostí 80 %.

Obrázek 1.2 Brezza 60 (rozměry jsou uvedeny v mm)

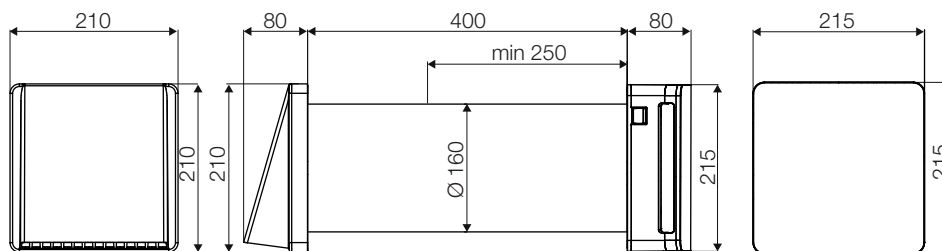


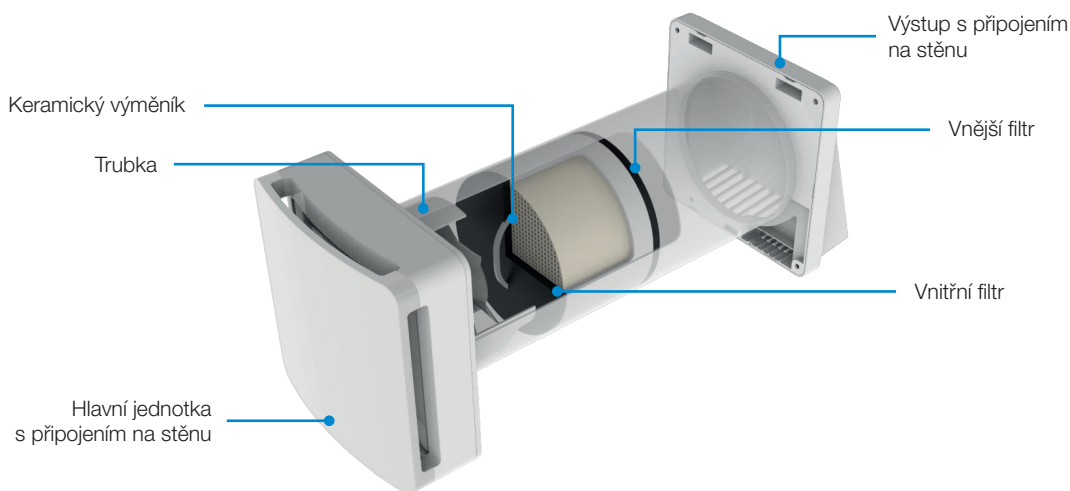
Tabella 1.1 Technické údaje

Brezza60			
Rychlost	1	2	3
Napětí a 50 Hz	220 - 240 Vac		
Výkon $\varnothing 150$ [W]	4,9	6,9	8,9
Průtok $\varnothing 150$ [m ³ /h]	30	45	60
Hluk ve vzdálenosti 3 m $\varnothing 150$ [dB]	13	20	23
Max. výkon	93 %		

1.3.1 Konstrukce

Zařízení se skládá z hlavní provozní jednotky s připojením na stěnu, určené pro instalaci do místnosti, z trubky obsahující keramický výměník a filtry a z výstupu s připojením na stěnu..

Obrázek 1.3 Popis zařízení



1.4 Instalace

Zařízení smí instalovat pouze kvalifikovaní pracovníci.

Před zahájením elektroinstalačních prací se ujistěte, že je místnost odpojená od sítě.

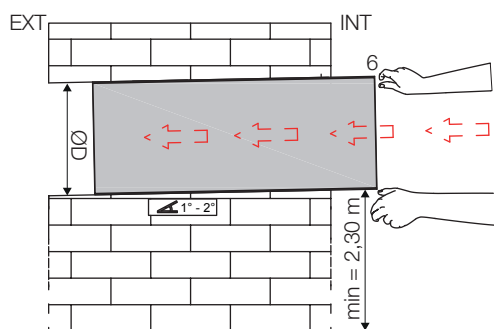
Zařízení se nesmí instalovat v blízkosti záclon, závěsů apod., protože by mohly narušit jeho správnou funkčnost.

Po instalaci se ujistěte, že lopatky ventilátoru jsou minimálně 2,30 m od podlahy pod ním. Při instalaci více zařízení musí být vzdálenost mezi jednotlivými zařízeními nejméně 3 metry.

Před montáží zařízení si pečlivě přečtěte návod a ujistěte se, že máte veškerý materiál, který je k instalaci zapotřebí.

Pečlivě dodržujte pokyny v návodu.

Pokyny k montáži



- 1) Nejdříve stanovte místo, kam se má zařízení instalovat, poté vyznačte střed průchozího otvoru, který je třeba ve stěně vytvořit.

Ujistěte se, že je kolem středu otvoru pro zapuštěnou trubku na vnitřních i vnějších stěnách volný prostor o poloměru 150 mm, což odpovídá rozměrům zařízení.

Ujistěte se, že kolem této oblasti nedochází ke kolizím se stěnami a pevnými předměty.

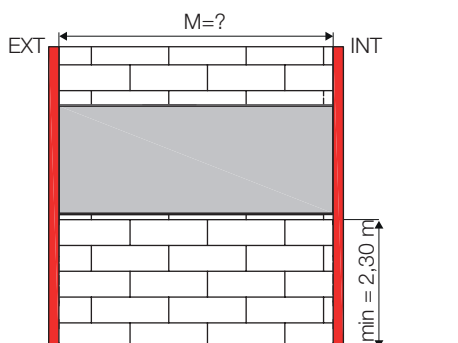
Potřebný otvor: Ø 160 mm.

Otvor ve stěně musí být průchozí a musí svírat úhel 1- 2° s vnější stranou.

Pro použití dodané trubky nesmí být tloušťka stěny větší než 400 mm.

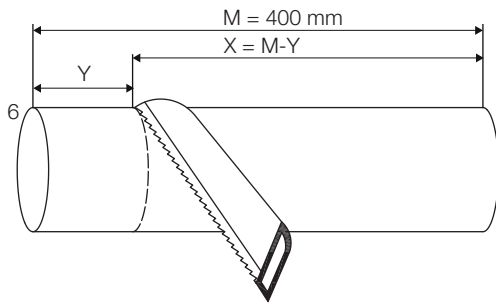
Pro instalaci zařízení musí mít stěna tloušťku min. 250 mm.

Po vyříznutí průchozího otvoru ve stěně do něj zasuňte dodanou trubku (6).

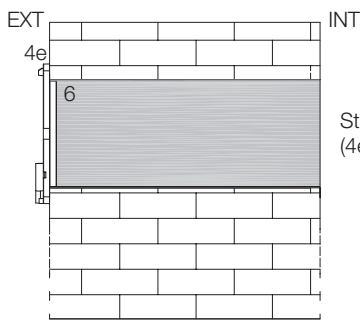


- 2) Dbejte na to, aby délka zabudovávané trubky (6) odpovídala tloušťce stěny. Potrubí musí uvnitř i venku končit v jedné rovině s povrchem stěny.

Pokyny k montáži

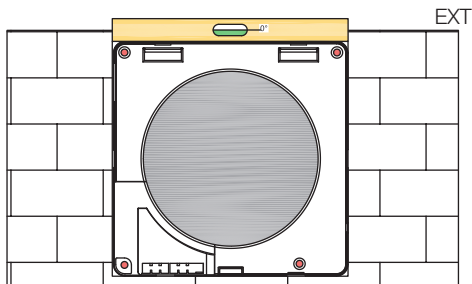


- 3) Rozměr „M“ nesmí být menší než 250 mm. Pokud by tomu tak bylo, není stěna vhodná pro instalaci zařízení. V případě potřeby upravte vhodným nástrojem trubku podle tloušťky stěny.

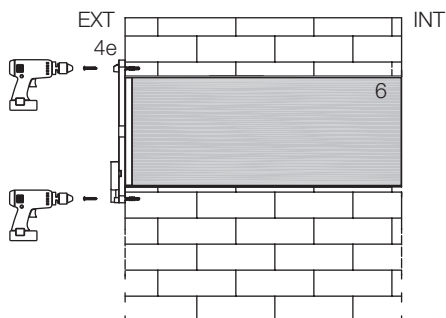


Středící průměr montážního rámečku (4e) zasuňte do trubky (6).

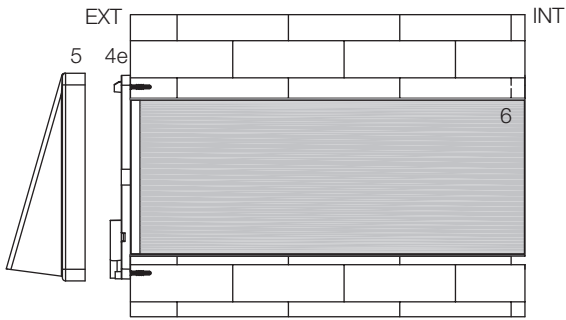
- 4) Po úpravě trubky (6) na přesnou tloušťku stěny umístěte vnější montážní rámeček (4e) na vnější stěnu.



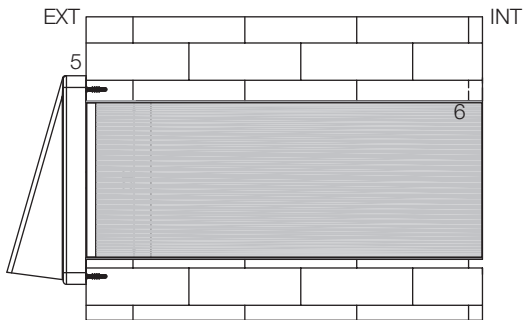
- 5) Po vystředění v trubce vyznačte pomocí vnějšího montážního rámečku (4e) upevňovací otvory na vnější stěně; pro zajištění přesné instalace použijte vodováhu.



- 6) Vyrvejte otvory a vložte hmoždinky pro upevnění na stěnu. Na vnější stěnu přišroubujte vnější montážní rámeček (4e).



7) Na vnější montážní rámeček (4e) nacvakněte výstup (5).



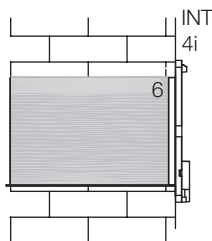
1.5 Elektrické zapojení

Zařízení smí instalovat pouze kvalifikovaní pracovníci.

Ujistěte se, že napájecí napětí v místě instalace odpovídá napětí uvedenému na výrobním štítku zařízení.

Před prováděním elektroinstalačních prací se ujistěte, že je místo instalace odpojeno od sítě.

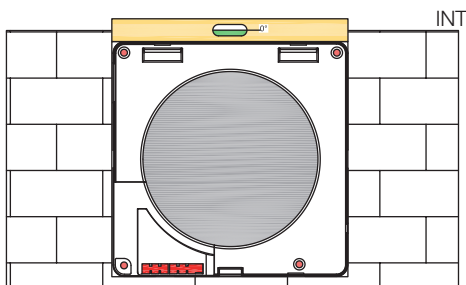
Obrázek 1.4 Postup při upevnění vnitřního montážního



Stejně jako při označování vnějších otvorů zasuněte nejdříve středící průměr vnějšího montážního rámečku (4i) do trubky (6), viz obrázek výše.

Pomocí vodováhy vyznačte na stěně 4 otvory pro upevnění vnitřního montážního rámečku (4i) a vyvrtejte je.

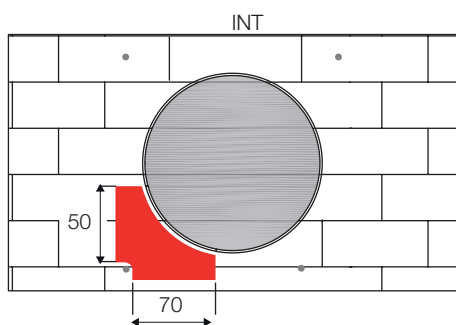
Obrázek 1.5 Vnitřní montážní rámeček



Na rozdíl od vnějšího montážního rámečku je u vnitřní stěny zapotřebí přivést napájecí vodiče, které se spojí s odizolovanými kabely dodanými společně se zařízením.

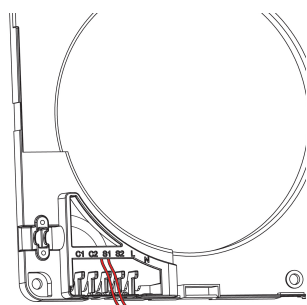
Ve vyznačené oblasti vytvořte vývod kabelů ze stěny.

Obrázek 1.6 Poloha vývodu kabelů ze stěny



1.5.1 Připojení napájecího kabelu vystupujícího ze stěny

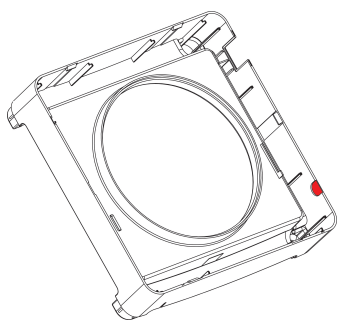
Pokyny pro připojení



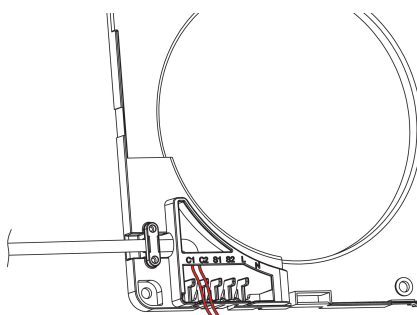
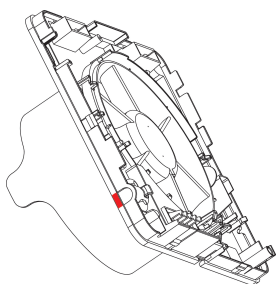
- 1) Po zasunutí hmoždinek vytáhněte svorkovnici vnitřního montážního rámečku (4i) a protáhněte kabely příslušným otvorem.

1.5.2 Připojení externího napájecího kabelu

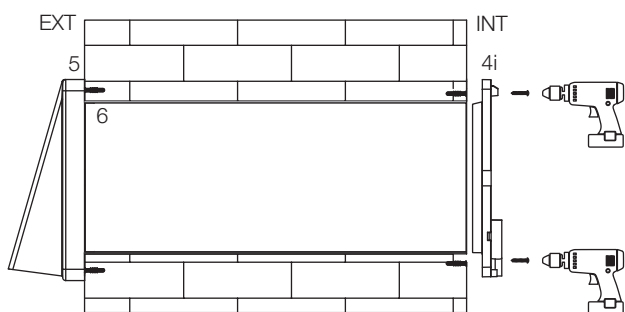
Pokyny pro připojení



- 1) Vylomte plastové klapky.



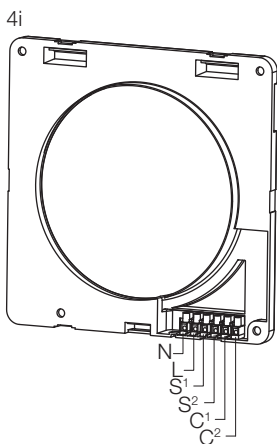
- 2) Z vnitřního montážního rámečku vyjměte svorkovnici a protáhněte jí kabely; kabelovou svorku upevněte pomocí dodaných šroubů.



- 3) Připevněte vnitřní montážní rámeček (4i) na stěnu a podle následujících odstavců proveďte elektrická připojení.

1.5.3 Připojení napájení k Brezza60

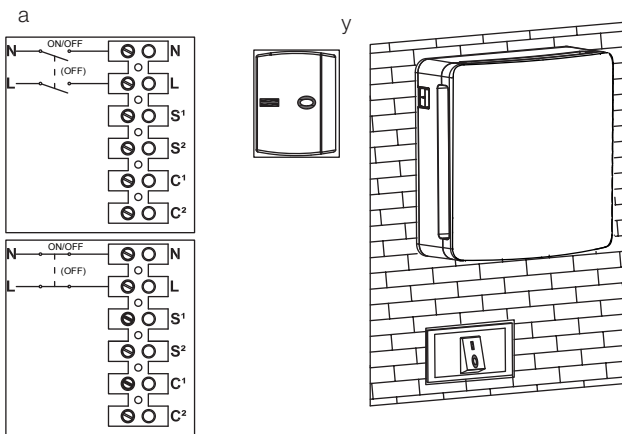
Pokyny pro připojení



- 1) Před dalším připojováním je nutné, aby poloha napájecích kabelů (síťový a nulový) odpovídala oblasti vyhloubené ve stěně.

Pro spojení napájecí sítě se svorkovnicí použijte vnitřní montážní rámeček (4i) a potřebné nástroje.

Správně a bezpečně připojte napájecí kabely ke svorkovnici. Jsou označeny „N“ a „L“.



- 2) Zařízení je možné zapínat/vypínat i vypínači na stěně. Pro ovládání zařízení pomocí těchto vypínačů je nutné, aby během provozu byly přepínače na zařízení vždy přepnuty do polohy 1, viz obrázek (Y).

Chcete-li zařízení zapínat vypínačem na stěně, připojte dvoupólový vypínač sériově k napájení „L“ a „N“, viz obrázek (a).

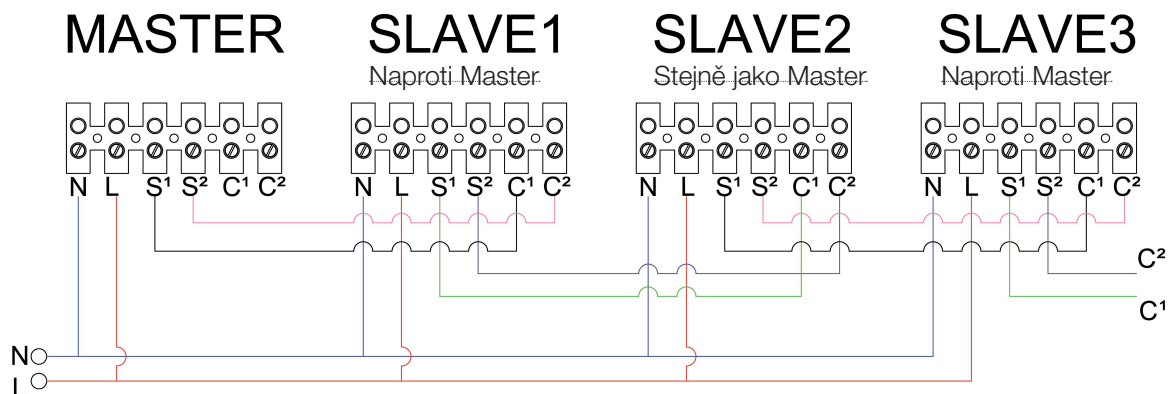
Zařízení můžete pomocí sériového napájení připojit také k síti domácí automatizace; bude tak možné naprogramovat zapínání a vypínání.

Připojení proveďte podle obrázku na boku.

1.5.4 Komunikace se Slave zařízeními

Pokud plánujete nainstalovat v kaskádě s hlavní jednotkou jedno nebo více zařízení nebo chcete vytvořit připojení do budoucna, odkazujeme na níže uvedené obrázky, kde jsou zobrazeny možné kombinace komunikace mezi hlavní jednotkou a kaskádově zapojenými zařízeními.

Obrázek 1.7 Komunikační schéma mezi Master a Slave zařízeními



Doporučujeme použít kabely různých barev, aby nedošlo k jejich záměně.

Pozor: Jak je uvedeno ve schématu zapojení, není pro konfiguraci Master jednotky možné, aby ke svorkám C¹ a C² byla připojena jiná zařízení.

Pozor: je třeba dodržet propojení signálů S¹ - C¹ a S² - C², aby nedošlo k poškození elektronického zařízení.

1.6 Konfigurace Master - Slave zařízení

Zkontrolujte, zda ke svorkám Master jednotky (C¹ a C²) nejsou připojena další zařízení a poté jednotku zapněte. Po prvních 10 sekundách, kdy červená kontrolka LED trvale svítí, se zařízení automaticky nakonfiguruje jako Master jednotka.

Pro ověření úspěšné konfigurace stiskněte po zhasnutí červené kontrolky LED tlačítko „AUTO“. Pokud kontrolka LED signalizuje režim AUTO, je zařízení správně nakonfigurováno jako Master jednotka. Teprve když je zařízení identifikováno jako Master jednotka, můžete začít konfigurovat Slave zařízení 1.

Slave zařízení neposílejte žádné dálkové příkazy.

Zajistěte, aby Master jednotka začala pracovat před ještě předtím, než následující jednotku (Slave) zapnete přepínačem „0/1“; Master jednotka tak bude mít čas na konfiguraci Slave zařízení v požadovaném pořadí. Přepínačem 0/1 postupně zapněte Slave jednotky, viz popis níže.

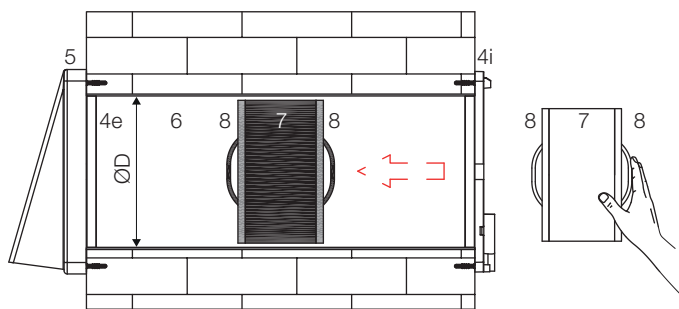
Každá jednotka se smí zapnout teprve poté, co předchozí jednotka skutečně zahájila svou činnost:

- 1) Master jednotka.
- 2) Slave zařízení 1 s opačným provozem než Master.
- 3) Slave zařízení 2 se stejným provozem jako Master.
- 4) Slave zařízení 3 s opačným provozem než Master.

Pozor: Pokud není zařízení správně nakonfigurováno (Master nebo Slave), můžete použít funkci RESET pro obnovení továrního nastavení u zařízení. Tento postup je vysvětlen v návodu k dálkovému ovládní.

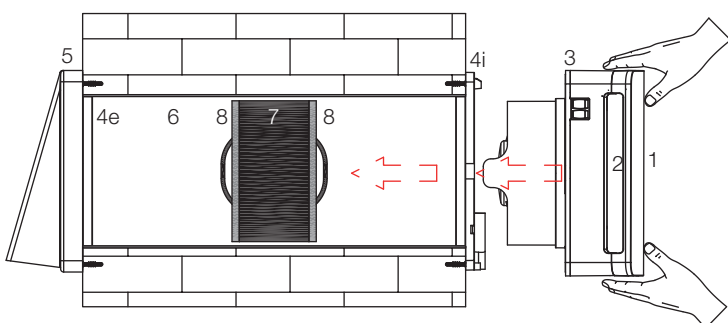
1.7 Ukončení montáže

Pokyny k montáži



- 1) Po dokončení připojení vložte svorkovnici a kabely zpět do místa jejich uložení.

Vložte keramický výměník (7) s filtry (8) a umístěte jej do poloviny zabudované trubky (6).



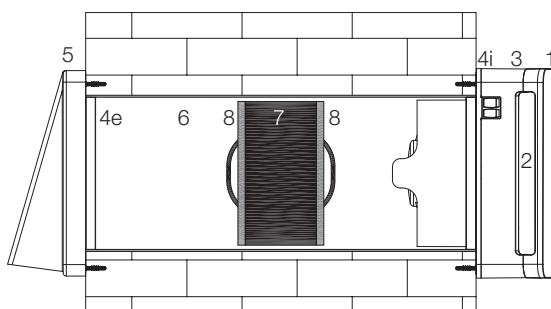
- 2) Hlavní jednotku (3) s již namontovanou klapkou (2) a čelním krytem (1) zacvakněte do montážního rámečku (4i) tak, aby všechny zuby zapadly.

Ujistěte se, že přepínač je u nainstalované hlavní jednotky nahoře vlevo.

1.8 Údržba

Veškerou údržbu zařízení smí provádět pouze a výhradně kvalifikovaný personál. Před prováděním údržby se ujistěte, že je v místě instalace odpojeno napájení.

Obrázek 1.8 Uspořádání nainstalovaných



Po instalaci by součásti zařízení měly být uspořádány jako na obrázku výše.

1.8.1 Čištění filtrů a výměníku

Filtry (8) a keramický výměník (7) doporučujeme čistit každé 3 měsíce.

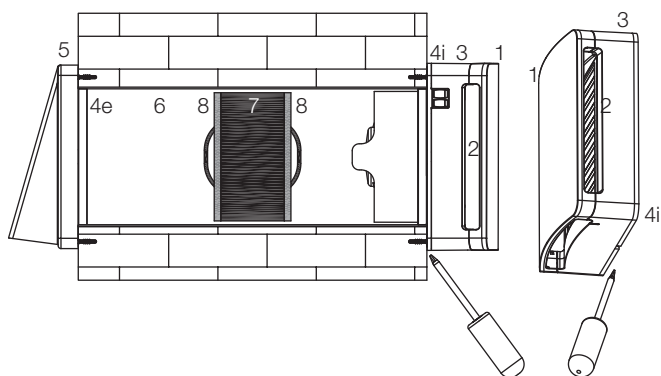
Doporučujeme měnit filtry jednou za 2 roky. Náhradní filtry si vyžádejte u svého prodejce.

Signalizace čištění filtrů a výměníku.

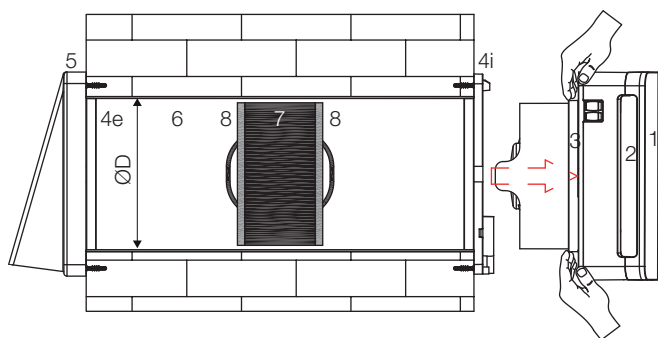
Po každých 2000 hodinách provozu zařízení přestane fungovat a kontrolka v pravém dolním rohu bude svítit nepřetržitě červeně.

Vyčistěte výměník a filtry podle pokynů v odstavci. V případě potřeby vyměňte filtry.

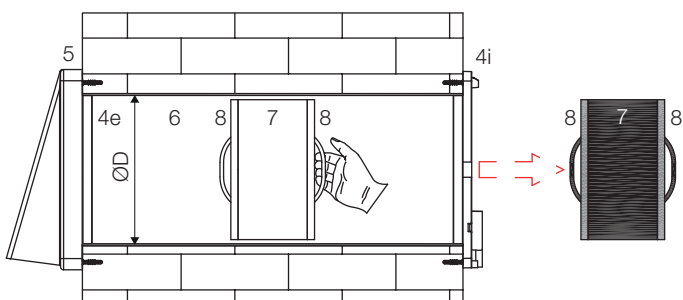
Pokyny k čištění filtrů a výměníku



- 1) Pomocí plochého šroubováku zatlačte háček ve uprostřed dolní části zařízení a vyjměte hlavní jednotku (1 + 2 + 3) ze stěny.

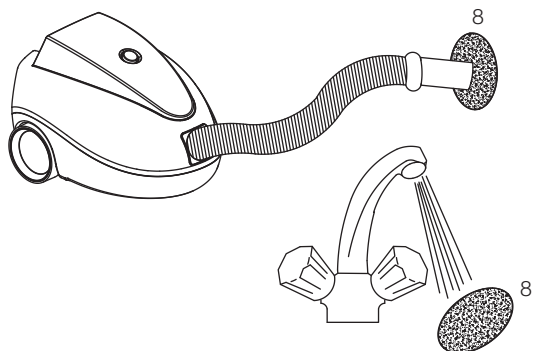


- 2) Funkční jednotku vytáhněte rukama tak, že za ni silně zatáhnete.

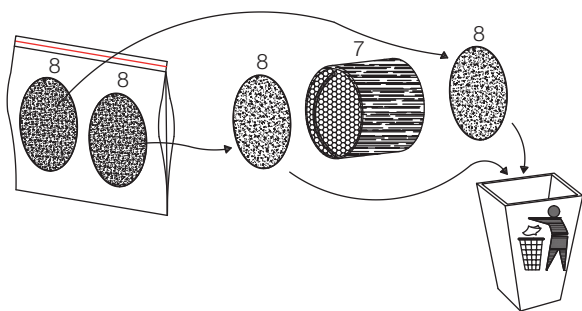


- 3) Zatažením za příslušný úchyt vytáhněte keramický výměník spolu s filtry (8 + 7 + 8).

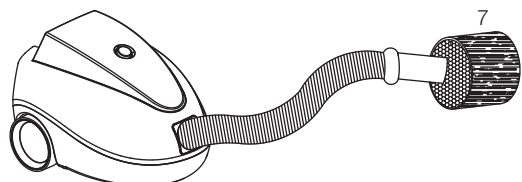
Pokyny k čištění filtrů a výměníku



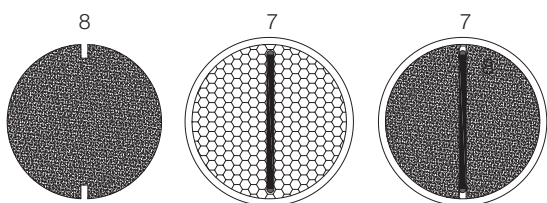
- 4) Vyjměte filtry (8) z místa jejich uložení a vysajte zbytky nečistot vysavačem nebo je umyjte pod tekoucí vodou; před nasazením zpět filtry důkladně vysušte.



- 5) Pokud jsou filtry (8) opotřebované (orientačně 2 roky), vyžádejte si u prodejce nové a vyměňte je.



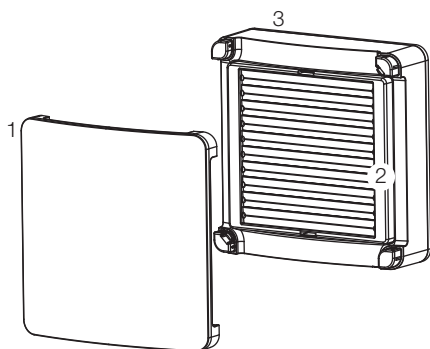
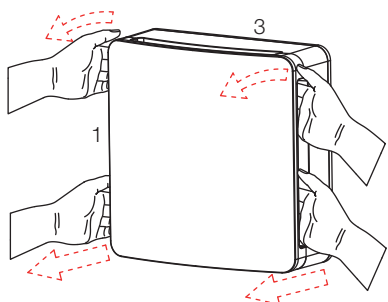
- 6) Při čištění/výměně filtrů (8) vysajte také případné zbytky nečistot z keramického výměníku. Keramický výměník neumývejte vodou.



- 7) Po vyčištění umístěte filtry (8) na jejich místo na výměníku (7); zářezy ve filtrech zasuňte pod úchyt.

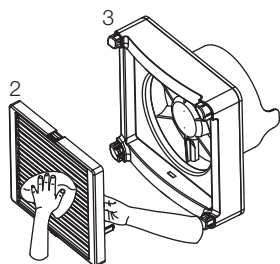
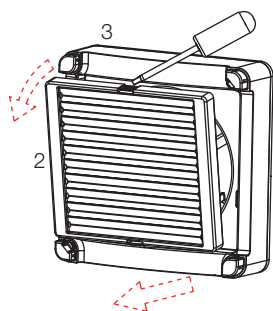
1.8.2 Čištění klapky a ventilátoru

Pokyny pro čištění klapky a ventilátoru



- 1) Po vyčištění filtrů a výměníku vraťte filtry na jejich místo.

Vezměte hlavní jednotku (1 + 2 + 3) a sejměte čelní kryt (1); přitom nejprve uvolněte horní a poté spodní háčky.



- 2) Plochým šroubovákem vypačte zuby klapky (2) a vyjměte ji z hlavní jednotky (3).

Mřížky klapky (2) očistěte suchým hadříkem od prachu nebo nečistot obecně.

Opatrně nasadte díl na místo, dokud neuslyšíte dvě „cvaknutí“ potvrzující, že zuby zapadly.



- 3) Lopatky ventilátoru, které jsou součástí hlavní jednotky (3), očistěte suchým hadříkem.

1.8.3 Sestavení zařízení po čištění

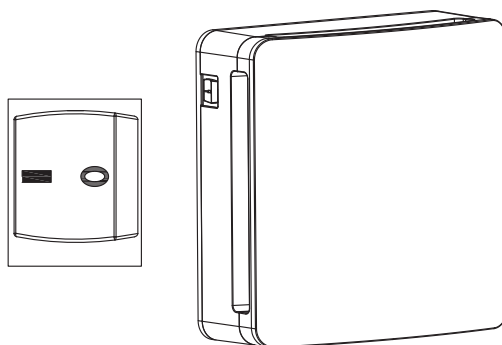
Hlavní jednotku (3) spolu s klapkou (2) a člením krytem (1) namontujte na rámeček na stěně (4i).

Pozor: Pokud čistíte několik zařízení současně, namontujte každou hlavní jednotku opět na původní místo, aby nedošlo k problémům s komunikací mezi master a slave jednotkami.

Po opětovné instalaci hlavní jednotky na stěnu zapněte zařízení hlavním vypínačem; chcete-li resetovat počítadlo čištění, musíte použít dálkové ovládání. (Po vyčištění filtru proveďte reset podle návodu k obsluze ovládání).

1.9 Pokyny pro správný provoz

Obrázek 1.9 Zapnutí a vypnutí (0/1).



Pokud máte jen jednu jednotku, zapněte zařízení přepínačem „0/1“ a poté stiskněte tlačítko na dálkovém ovládání; provoz zařízení se aktivuje podle zasláního příkazu. Pokud máte více než jednu jednotku, viz část „Konfigurace master - slave zařízení“, postupujte následovně: po dokončení tohoto postupu zapněte zařízení přepínačem 0/1 a stiskněte tlačítko na dálkovém ovládání, zařízení tak aktivujete.

Pozor: Při prvním zapnutí se provede automatická kalibrace hygrostatu. Je možné, že během této fáze se aktivuje funkce „ODVOD“, aby se vlhkost v místnosti dostala na úroveň potřebnou pro automatickou kalibraci.

1.10 Zjištěné problémy

Pokud se zařízení nezapne, funguje jinak než obvykle nebo vydává nezvyklé zvuky, přepněte přepínač „0/1“ na boku hlavní jednotky do polohy „0“ a odpojte tak zařízení od napájení. Okamžitě kontaktujte prodejce zařízení a požádejte o technickou pomoc kvalifikovanými pracovníky.

BOHEMIA®
Genova

Kontakt dovozce ČR:
Genova Bohemia s.r.o
Vídeňská 573
252 42 Vestec u Prahy
tel: +420 244 911 283
fax: +420 244 912 344
e-mail: info@genovaboheemia.cz

www.genovaboheemia.cz

Seller
Prodejce