

# ARIASILENT POINT – KONCOVÝ BOX



## Držák mřížky a držák ventilu

## Koncové boxy AriaSilent a AriaSilent V

Koncové boxy AriaSilent jsou nezbytné pro připojení systému rozvodu vzduchu k distribučním prvkům (mřížkám a ventilům) - jsou umístěny uvnitř jednotlivých místností.

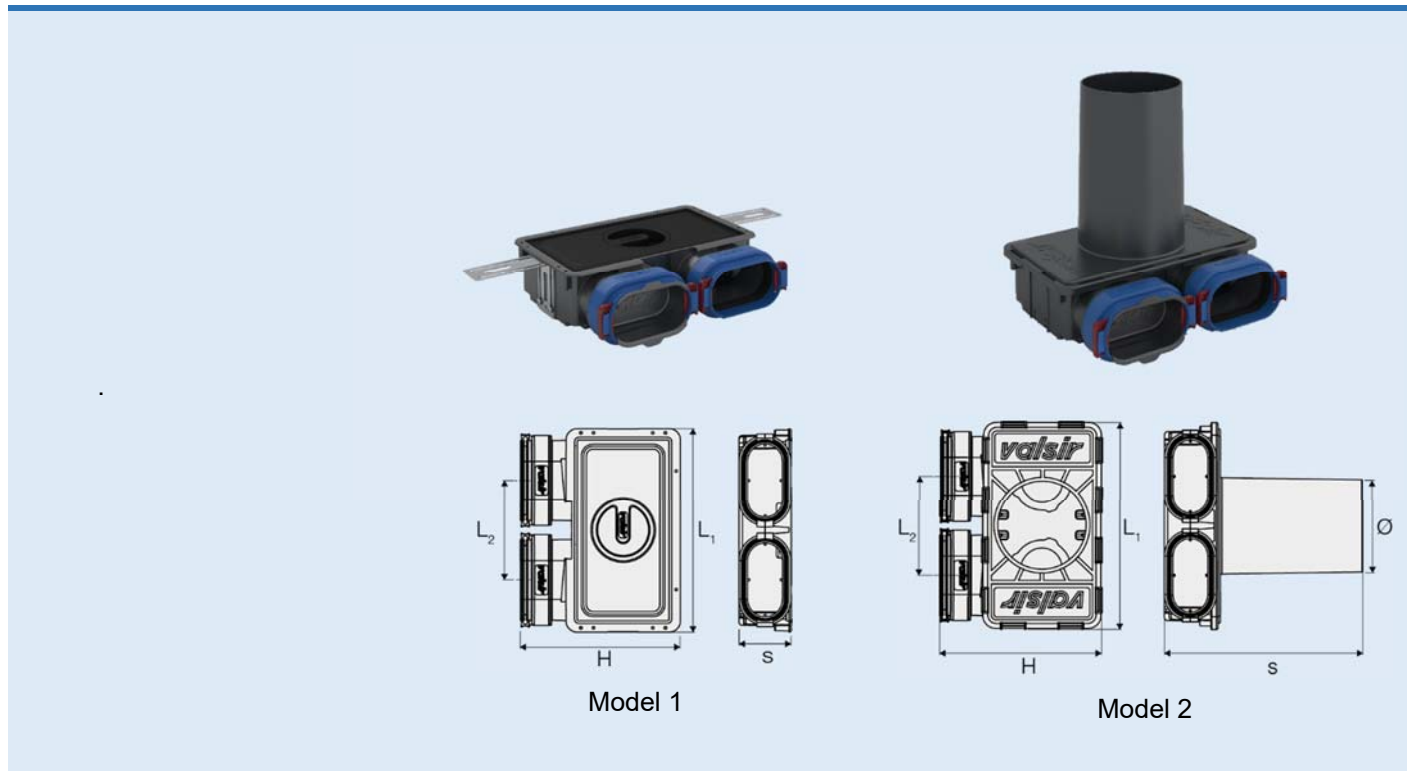
Řada se skládá z následujících modelů:

- AriaSilent Point 100 je vybaven 6 přípojkami pro kombinaci s armaturou AriaSilent Link různých velikostí a lze jej kombinovat jak se standardními, tak s podlahovými nebo nástěnnými mřížkami
- AriaSilent Point 100 V je vybaven 6 přípojkami pro kombinaci s armaturami AriaSilent Link různých velikostí a lze jej kombinovat s kruhovými ventily o průměru 125 mm
- AriaSilent Point 70 Compact je vybaven 2 přípojkami (z toho 1 s uzávěrem, pokud se nepoužívá) pro použití s kompaktní korugovanou trubicí AriaSilent Tube 50, a lze jej kombinovat jak se standardními mřížkami, tak s instalací v podlaze nebo ve stěně
- AriaSilent Point 70 Compact vybavený 2 přípojkami (z toho 1 s uzávěrem, pokud se nepoužívá) pro použití s kompaktní korugovanou trubicí AriaSilent Tube 50, a lze jej kombinovat s kruhovými ventily o průměru 125 mm
- AriaSilent Point 200 je vybaven 2 přípojkami o průměru 125 (v případě potřeby je možné je otevřít) a lze jej kombinovat se standardními mřížkami i nástěnnými mřížkami
- AriaSilent Point 200 V je vybaven 2 přípojkami o průměru 125 (v případě potřeby lze otevřít) a lze jej kombinovat s kruhovými ventily o průměru 125 mm

**Tabulka:** Charakteristiky držáku mřížky a držáku ventilu AriaSilent Point

<b>Charakteristiky</b>	
Materiál výrobku	PP + antibakteriální a antistatická úprava
Materiál těsnění	SBR
Výrobní norma	UNI EN 17192:2019
Použití	Rozvody vzduchu
Barva skříňky	Šedá RAL 7011
Skladovací teplota	Min. -10 °C Max. +60 °C
Provozní teplota	Min. -5 °C Max. +60 °C

**Tabulka: Rozměry AriaSilent Point 70 Compact a 70 Compact V**



Model	Ø	L <sub>1</sub>	L <sub>2</sub>	H	s
1	-	275	135	216	70
2	125	283	135	220	268

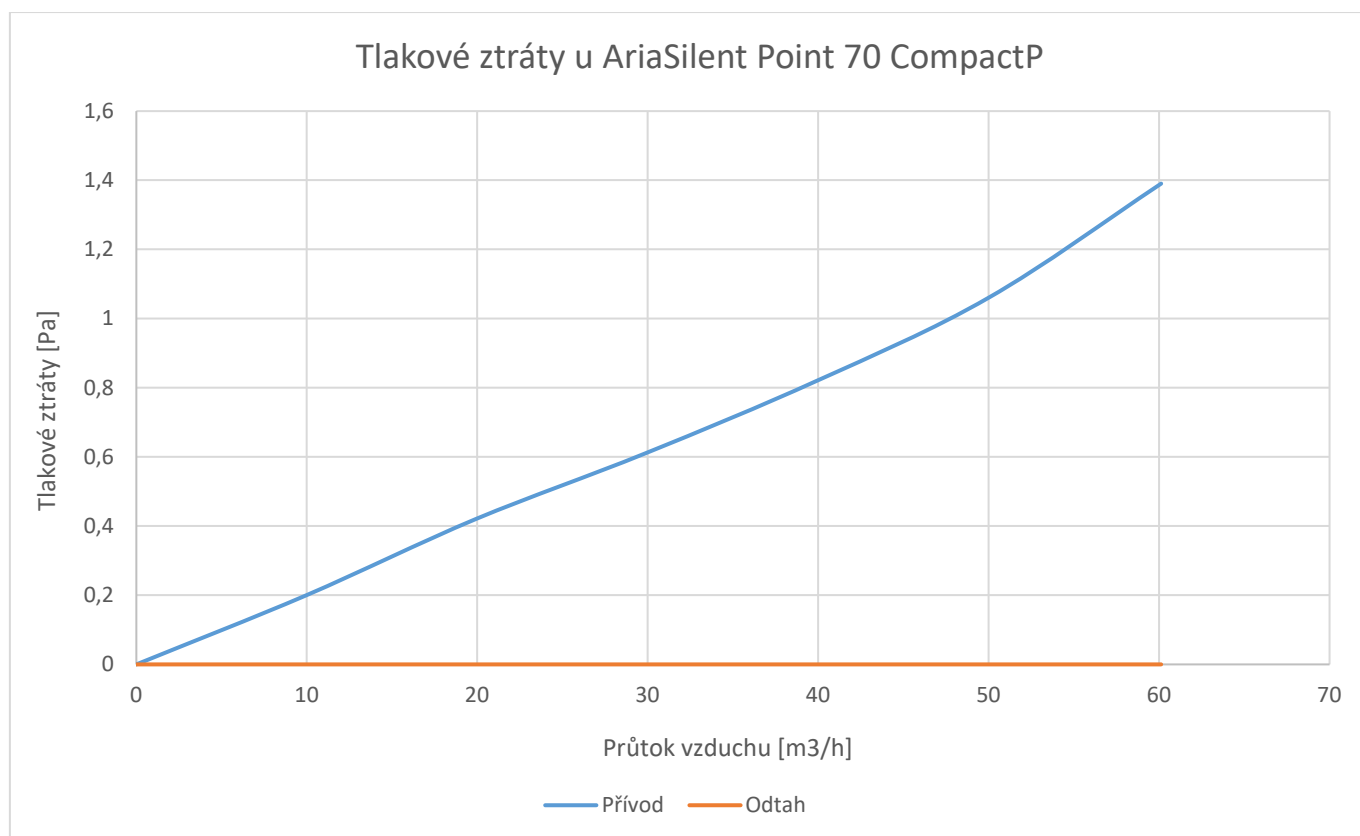
Pro kombinaci s 1 nebo 2 propojovacími trubkami AriaSilent Tube 50 Compact

**Tabulka: Poklesy tlaku u AriaSilent Point 70 Compact (1 připojení)**

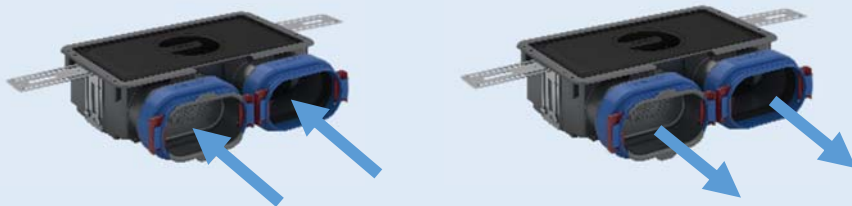


Průtok vzduchu [m <sup>3</sup> /h]	Vstup - tlakové ztráty [Pa]	Odsávání - tlakové ztráty [Pa]
0	0	0
10	<0,4	<0,4
20	0,42	<0,4
30	0,61	<0,4
40	0,82	<0,4
50	1,06	<0,4
60	1,39	<0,4

**Graf:** Poklesy tlaku u AriaSilent Point 70 Compact (1 připojení)

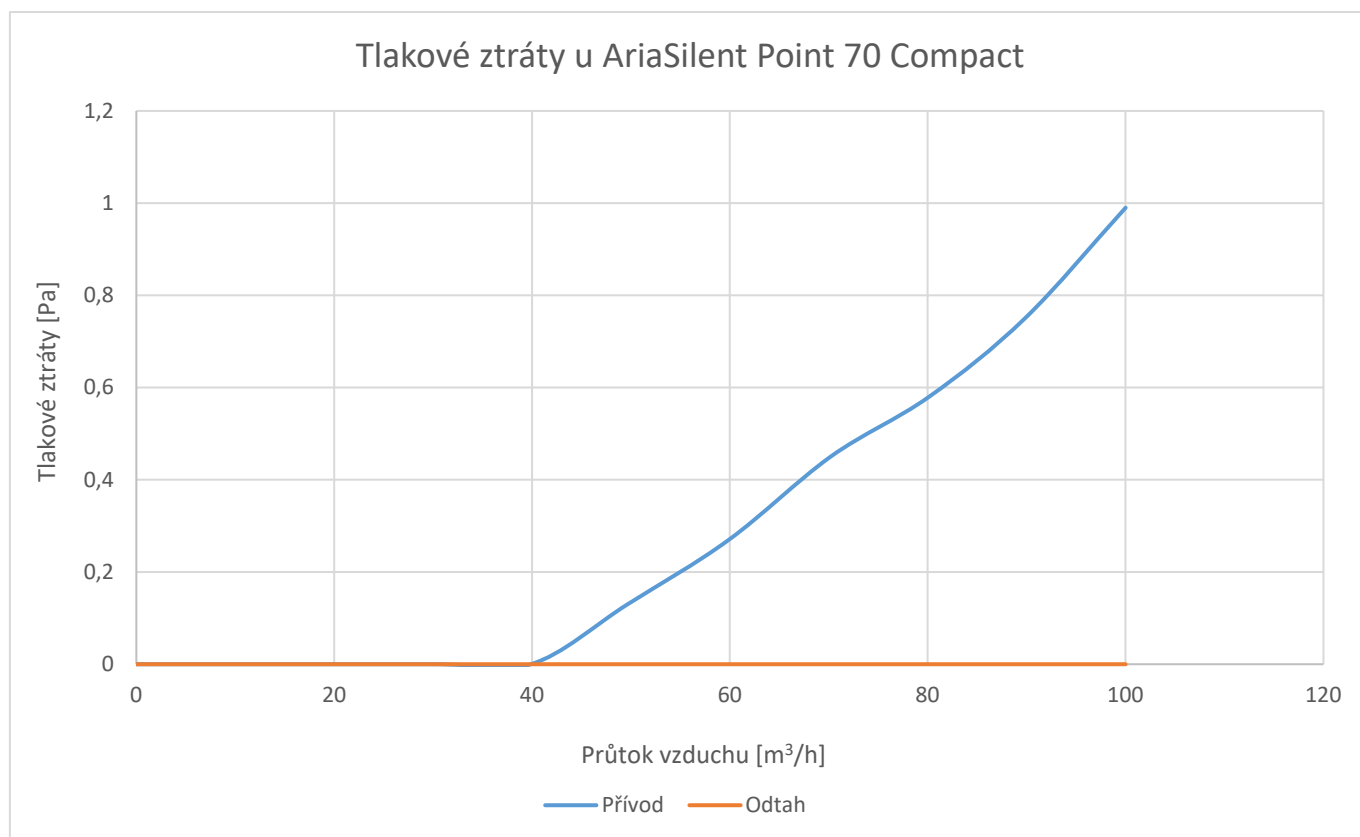


**Tabulka:** Tlakové ztráty u AriaSilent Point 70 Compact (2 připojení)



Průtok vzduchu [m <sup>3</sup> /h]	Vstup - tlakové ztráty [Pa]	Odsávání - tlakové ztráty [Pa]
0	0	0
30	<0,4	<0,4
40	<0,4	<0,4
50	<0,4	<0,4
60	<0,4	<0,4
70	0,45	<0,4
80	0,58	<0,4
90	0,75	<0,4
100	0,99	<0,4

**Graf:** Tlakové ztráty u AriaSilent Point 70 Compact (2 připojení)

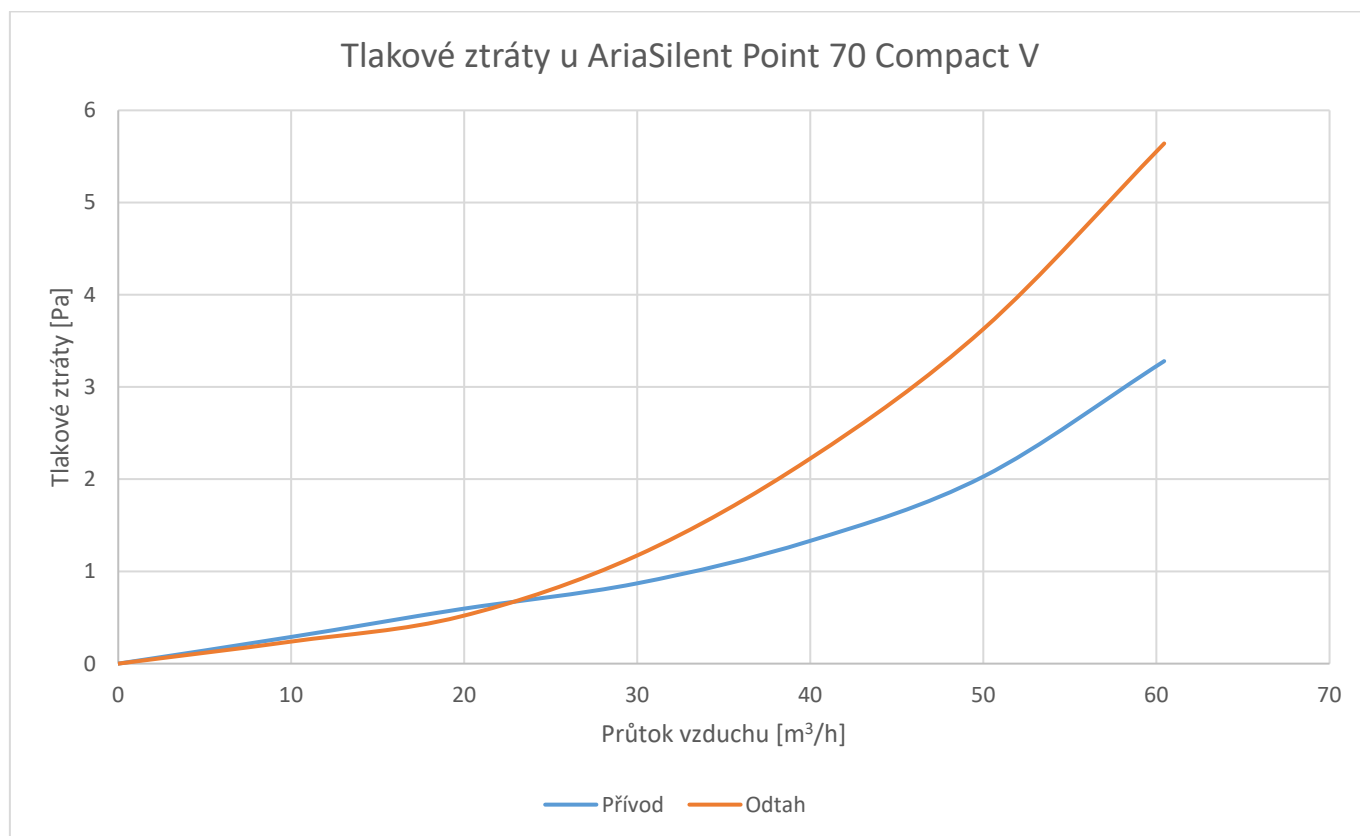


**Tabulka:** Tlakové ztráty u AriaSilent Point 70 Compact V (1 připojení)

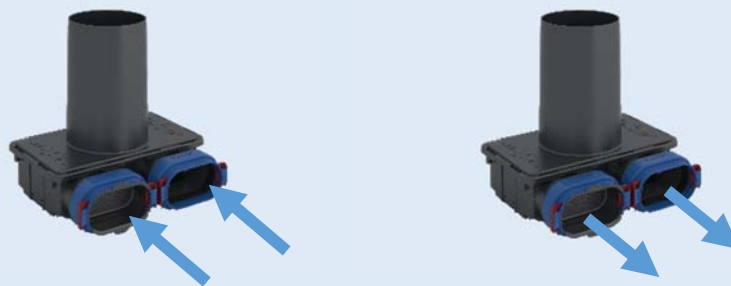


Průtok vzduchu [m <sup>3</sup> /h]	Vstup - tlakové ztráty [Pa]	Odsávání - tlakové ztráty [Pa]
0	0	0
10	0,29	0,24
20	0,59	0,51
30	0,87	1,17
40	1,33	2,22
50	2,03	3,63
60	3,28	5,64

**Graf:** Tlakové ztráty u AriaSilent Point 70 Compact V (1 připojení)

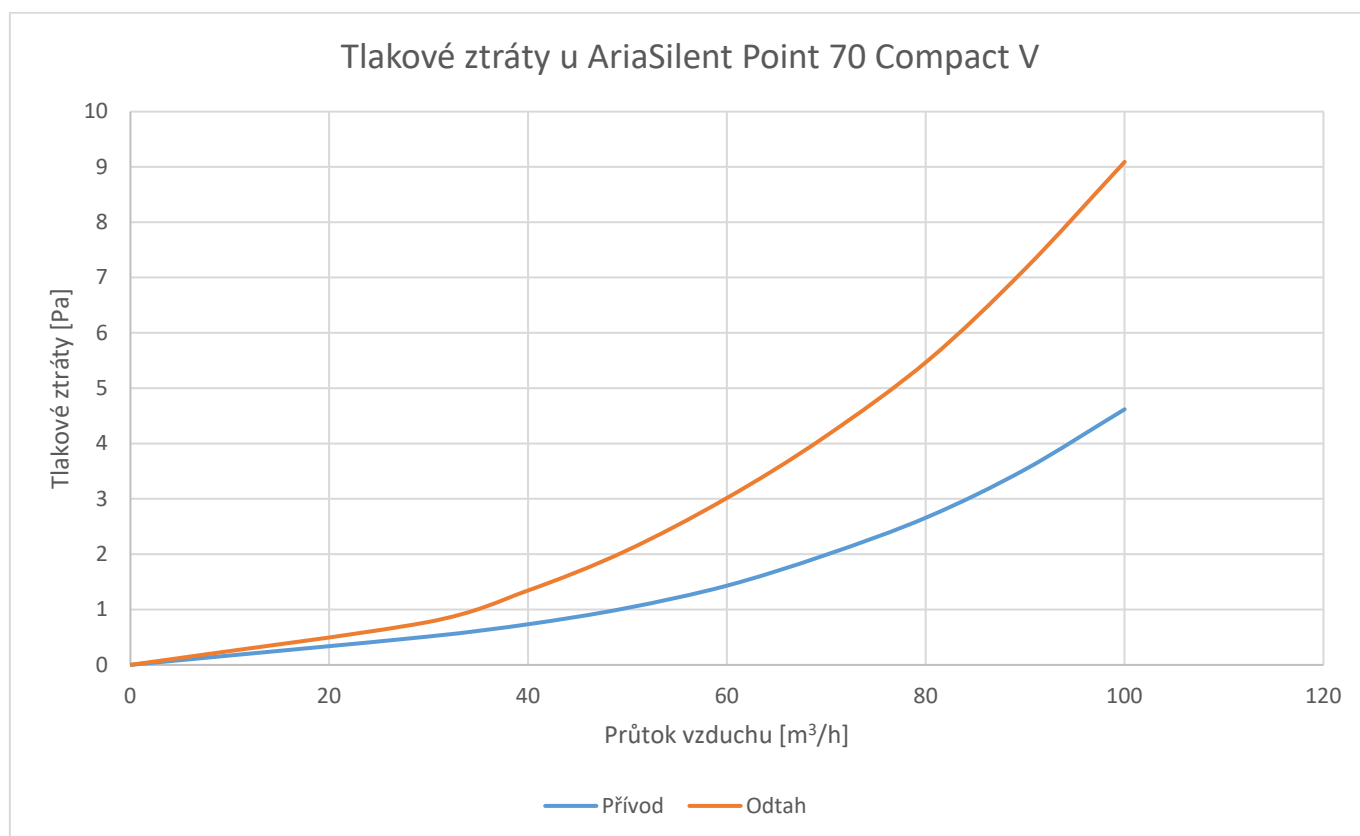


**Tabulka:** Tlakové ztráty u AriaSilent Point 70 Compact V (2 připojení)

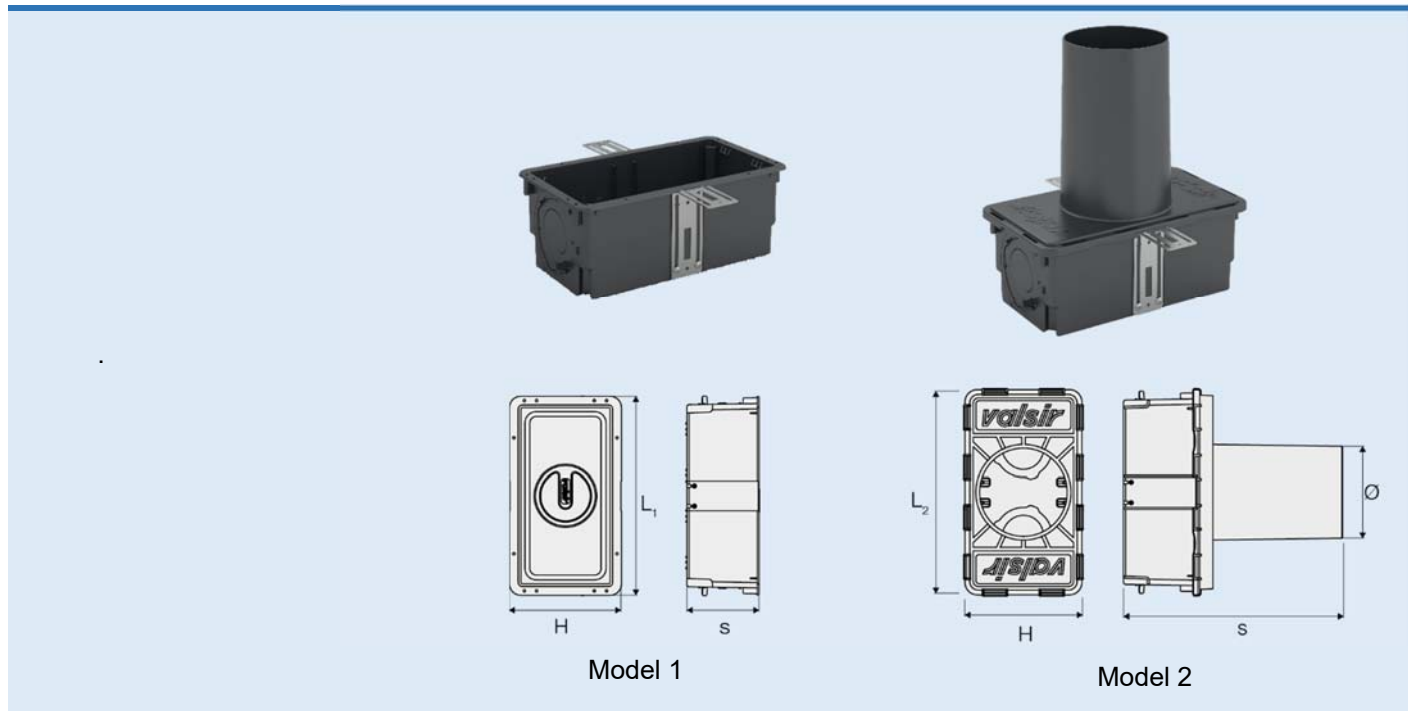


Průtok vzduchu [m <sup>3</sup> /h]	Vstup - tlakové ztráty [Pa]	Odsávání - tlakové ztráty [Pa]
0	0	0
30	0,51	0,77
40	0,73	1,33
50	1,02	2,05
60	1,43	3,01
70	1,98	4,12
80	2,68	5,51
90	3,53	7,15
99	4,62	9,09

**Graf:** Tlakové ztráty u AriaSilent Point 70 Compact V (2 připojení)



**Tabulka: Rozměry AriaSilent Point 100 a 100V**



Model	Ø	L <sub>1</sub>	L <sub>2</sub>	H	s
1	-	275	135	216	70
2	125	283	135	220	268

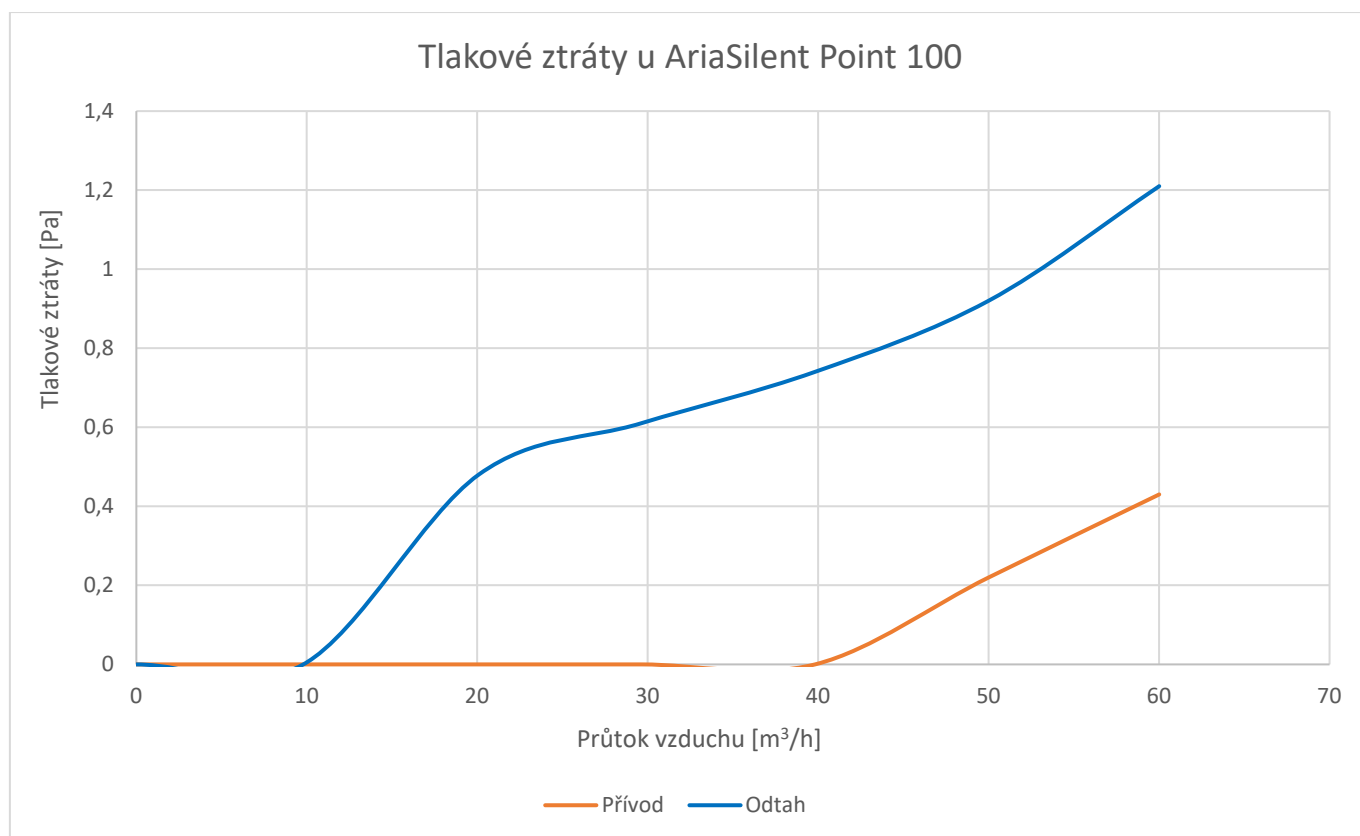
**Tabulka: Tlakové ztráty u AriaSilent Point 100 (1 připojení)**



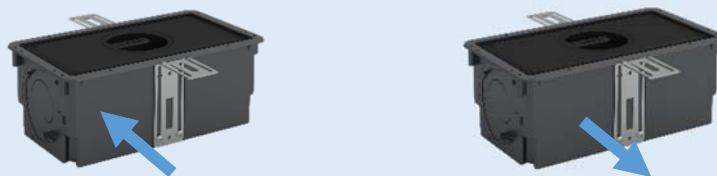
Průtok vzduchu [m <sup>3</sup> /h]	Vstup - tlakové ztráty [Pa]	Odsávání - tlakové ztráty [Pa]
0	0	0
10	<0,4	<0,4
20	<0,4	0,48
30	<0,4	0,61
40	<0,4	0,74
49	<0,4	0,92
60	0,43	1,21



**Graf:** Tlakové ztráty u AriaSilent Point 100 (1 připojení)

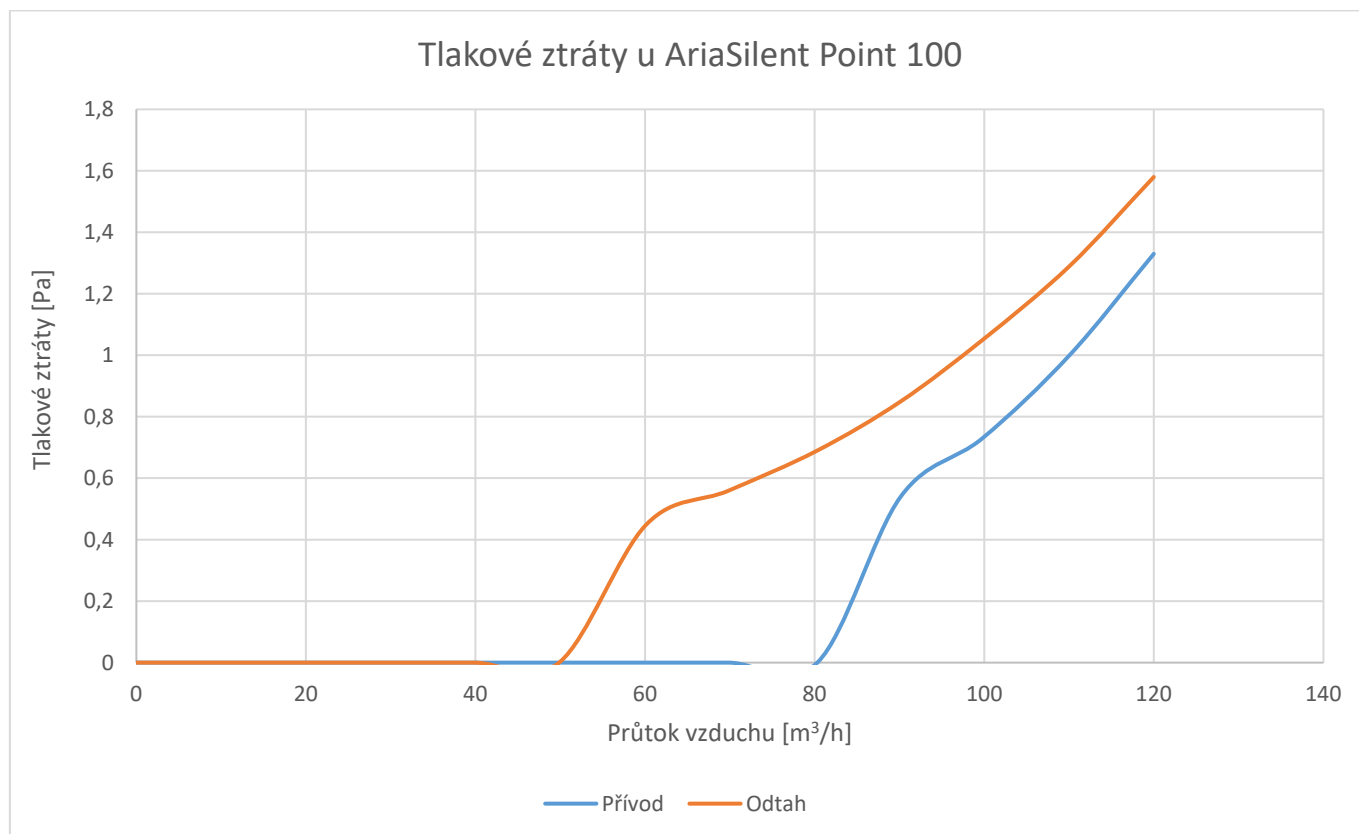


**Tabulka:** Tlakové ztráty u AriaSilent Point 100 (2 připojení)

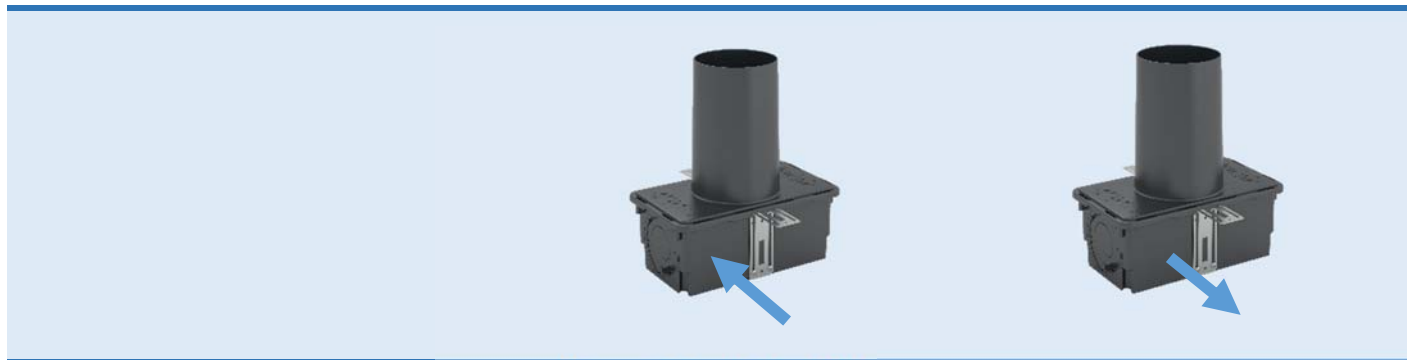


Průtok vzduchu [m <sup>3</sup> /h]	Vstup - tlakové ztráty [Pa]	Odsávání - tlakové ztráty [Pa]
0	0	0
30	<0,4	<0,4
40	<0,4	<0,4
50	<0,4	<0,4
60	<0,4	0,45
70	<0,4	0,56
80	<0,4	0,69
90	0,54	0,85
100	0,73	1,05
110	1,00	1,29
120	1,33	1,58

**Graf:** Tlakové ztráty u AriaSilent Point 100 (2 připojení)

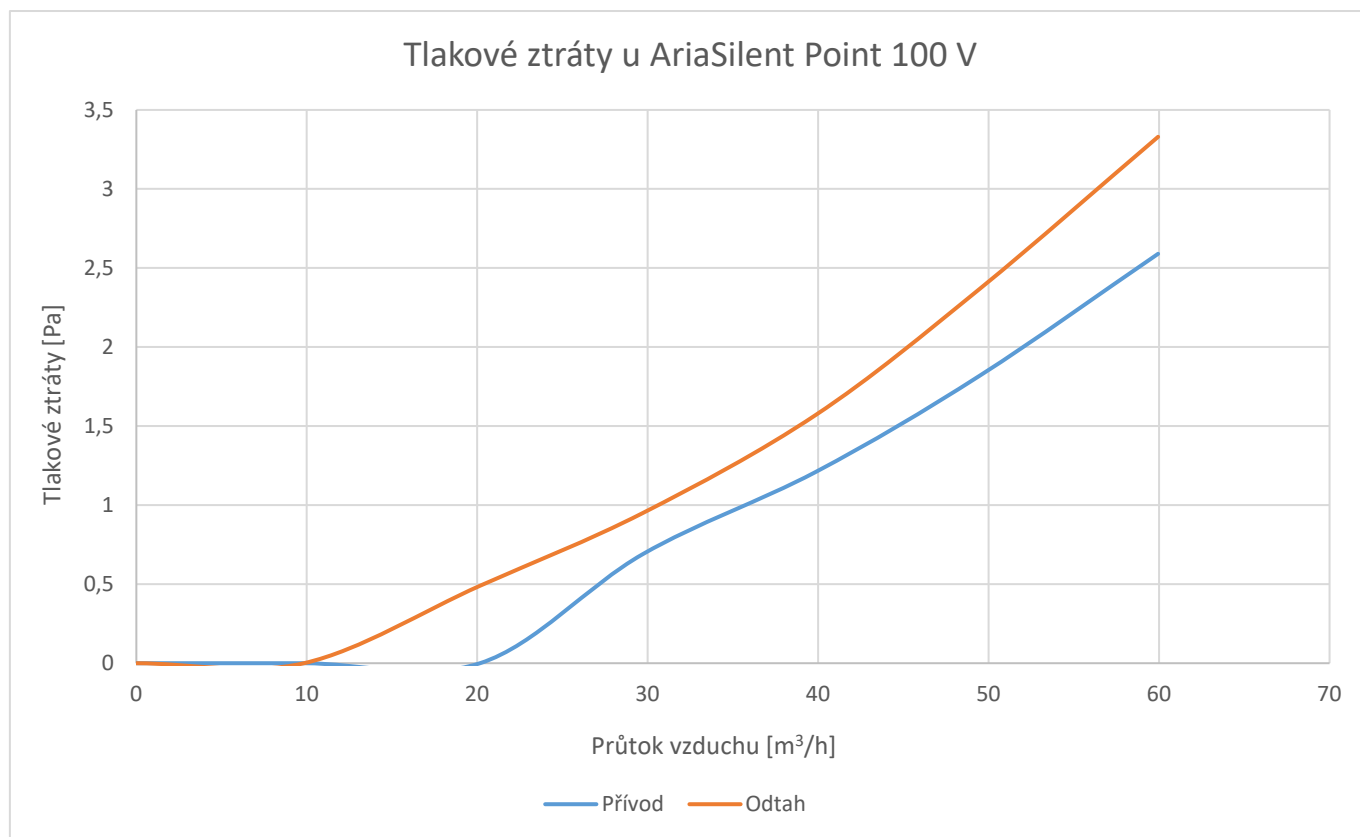


**Tabulka:** Tlakové ztráty u AriaSilent Point 100V (1 připojení)

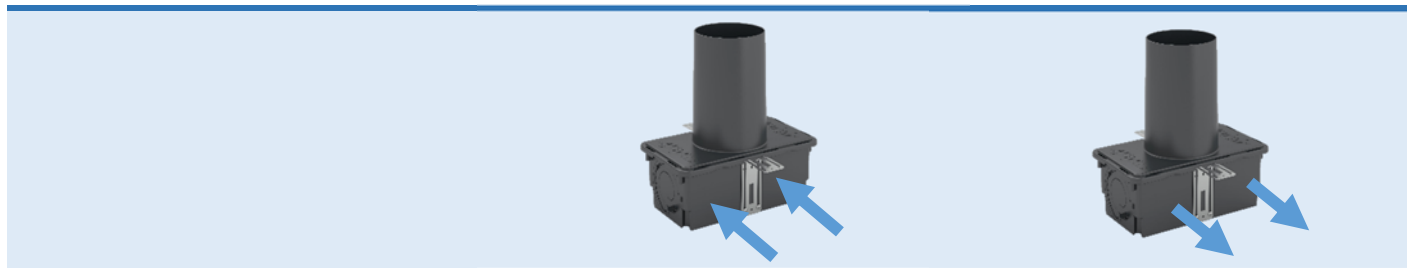


Průtok vzduchu [m <sup>3</sup> /h]	Vstup - tlakové ztráty [Pa]	Odsávání - tlakové ztráty [Pa]
0	0	0
10	<0,4	<0,4
20	<0,4	0,49
30	0,69	0,95
40	1,21	1,57
50	1,82	2,37
60	2,59	3,33

**Graf:** Tlakové ztráty u AriaSilent Point 100V (1 připojení)

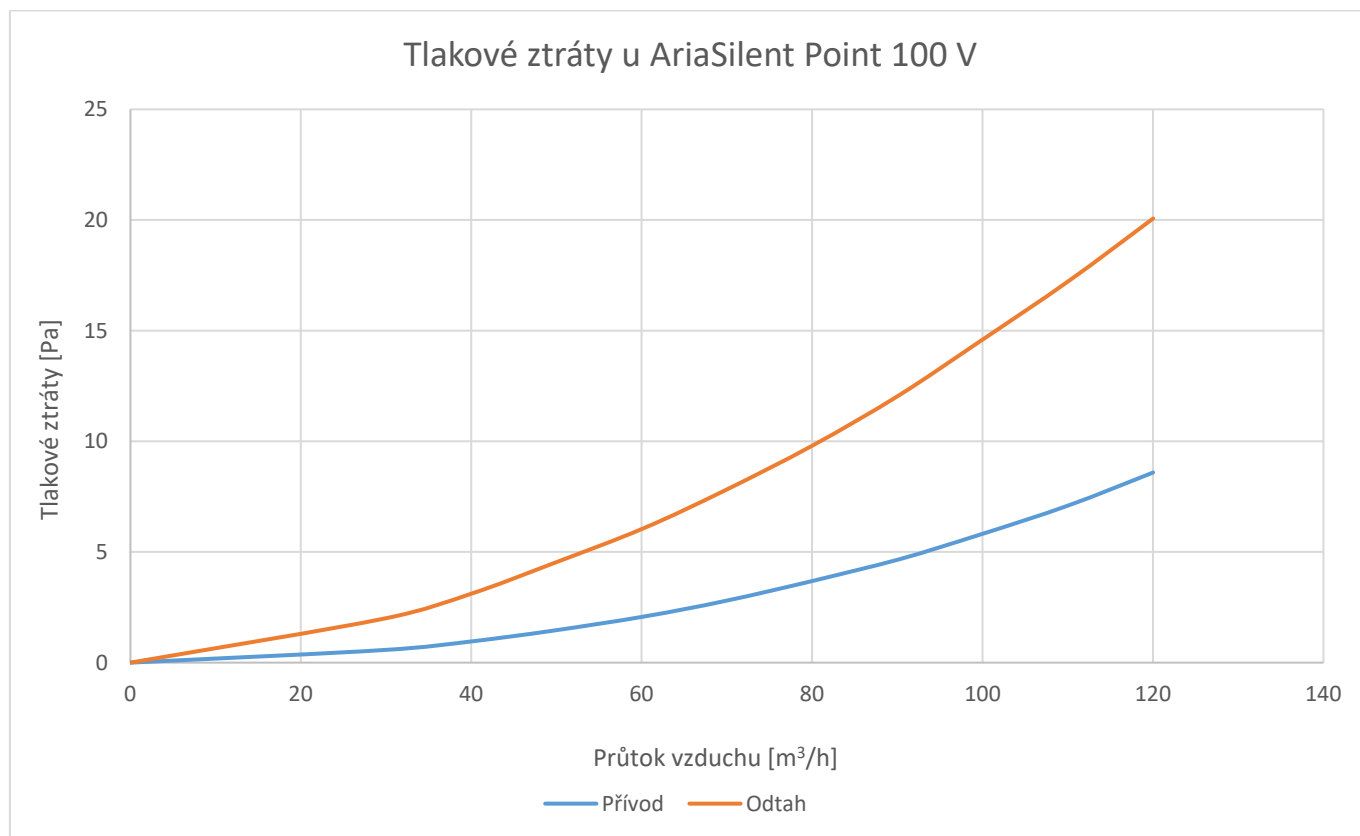


**Tabulka:** Tlakové ztráty u AriaSilent Point 100V (2 připojení)

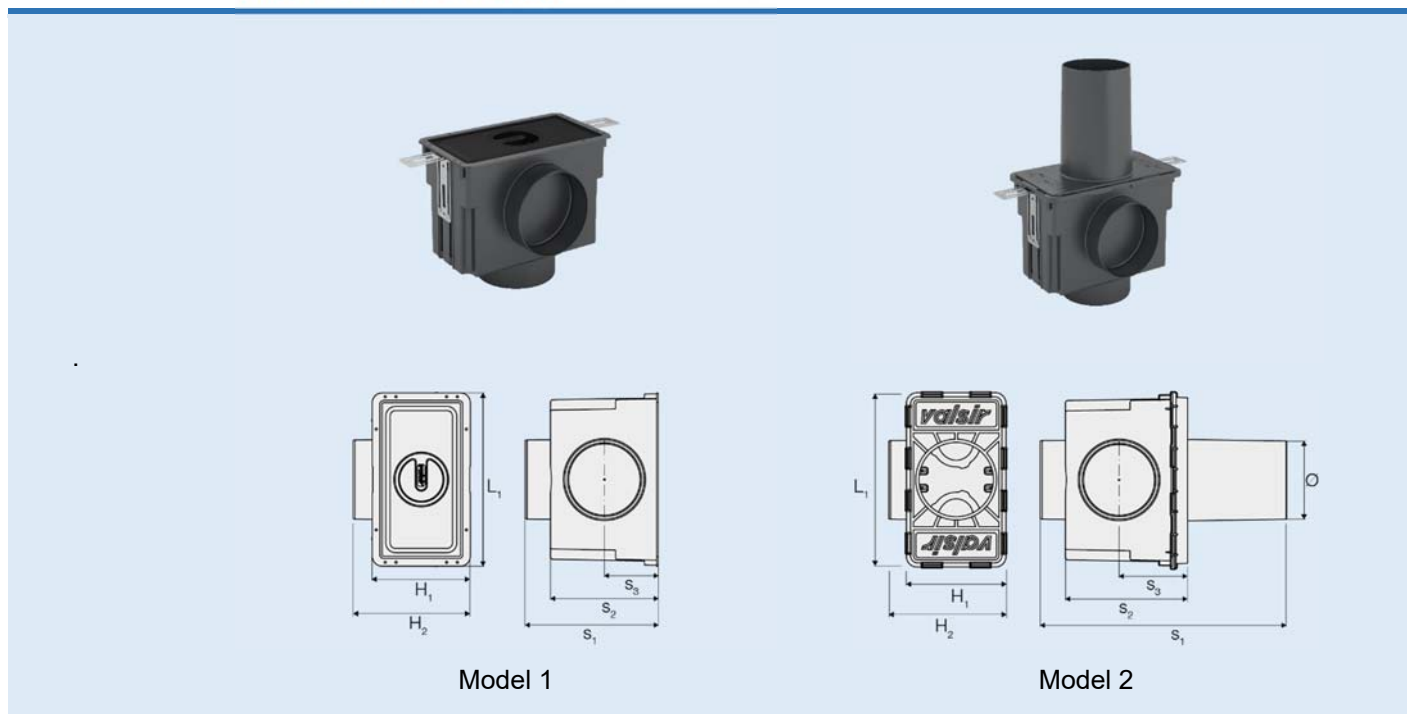


Průtok vzduchu [m <sup>3</sup> /h]	Vstup - tlakové ztráty [Pa]	Odsávání - tlakové ztráty [Pa]
0	0	0
30	0,57	1,99
40	0,96	3,11
50	1,44	4,47
60	2,08	6,06
70	2,79	7,8
80	3,7	9,82
90	4,67	12,08
100	5,78	14,51
110	7,11	17,25
120	8,59	20,07

**Graf:** Tlakové ztráty u AriaSilent Point 100V (2 konektory)



**Tabulka: Rozměry AriaSilent Point 200 a 200V**



Model	Ø	L <sub>1</sub>	H <sub>1</sub>	H <sub>2</sub>	S <sub>1</sub>	S <sub>2</sub>	S <sub>3</sub>
1	-	275	155	185	210	170	85
2	125	283	163	189	410	193	108

**Tabulka: Tlakové ztráty ↕ AriaSilent Point 200**

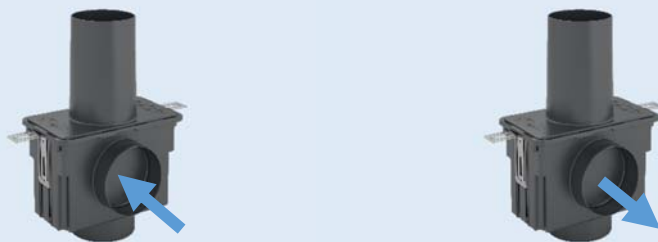


Průtok vzduchu [m <sup>3</sup> /h]	Vstup - tlakové ztráty [Pa]	Odsávání - tlakové ztráty [Pa]
0	0	0
50	<0,4	0,86
75	0,75	1,61
100	1,56	2,7
125	2,61	4,22
150	3,84	6,3
175	5,34	9,05
200	7,01	12,49

Graf: Tlakové ztráty u AriaSilent Point 200



**Tabulka:** Tlakové ztráty u AriaSilent Point 200V



Průtok vzduchu [m <sup>3</sup> /h]	Vstup - tlakové ztráty [Pa]	Odsávání - tlakové ztráty [Pa]
0	0	0
50	1,4	2,79
75	3,39	6,57
100	6,24	11,95
126	9,92	18,71
150	14,2	26,93
175	19,45	36,6
200	25,43	47,33

**Graf:** Tlakové ztráty u AriaSilent Point 200V

