

ARIASILENT BOX

Rozvodný box pro systémy HRV



AriaSilent Box

Systém určený pro rozvod v systémech větrání se zpětným získáváním tepla.

Řada se skládá ze 4 modelů skříněk z plastového materiálu s maximálním počtem 6, 8 a 18 přípojek.

Boxy AriaSilent se dodávají s uzavřenými přípojkami. Patentovaný odtrhávací jazýček umožňuje snadné otevření pouze těch přípojek, které jsou nezbytné pro připojení rozvodů vzduchu prostřednictvím spojovacích tvarovek AriaSilent.

Verze AriaSilent Box 18 Therm je navíc vybavena vnitřní tepelnou izolací, která zabraňuje tvorbě kondenzace nebo energetickým ztrátám a to v případě, že se přepravuje vzduch s jinou teplotou, než je teplota místností, ve kterých je box instalován. Je také vhodný pro kombinaci s jednotkami, které zajišťují odvlhčování a tepelnou pohodu.

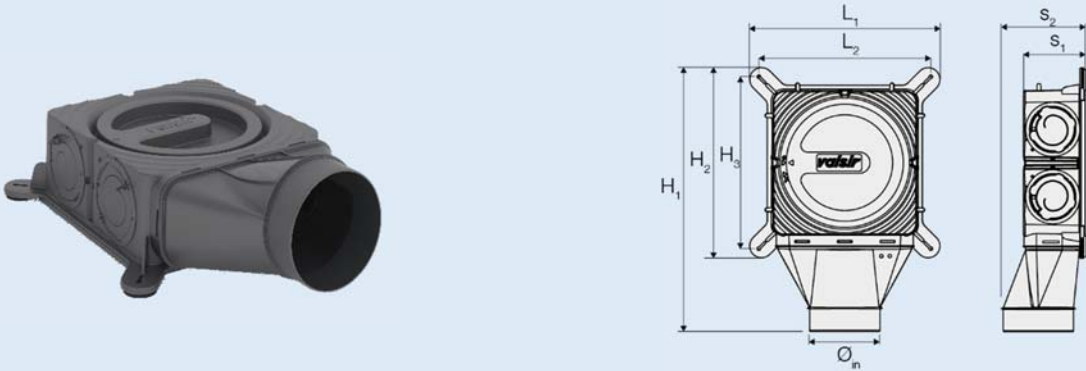
Charakteristiky

- 4 verze rozvodné skříně
- Vyrobeno z polypropylenu s antibakteriální a antistatickou úpravou
- Patentovaný odtrhávací jazýček pro otevření přípojek
- Vnitřní deflektor u modelů 18 a 18 Therm pro optimální rozdělení proudu vzduchu
- Vnitřně izolovaná verze Therm
- Konektor o více průměrech umožňující kombinaci s různými hlavními propojovacími kanály pro spojení s ventilační jednotkou

Tabulka: Vlastnosti rozváděče AriaSilent Box

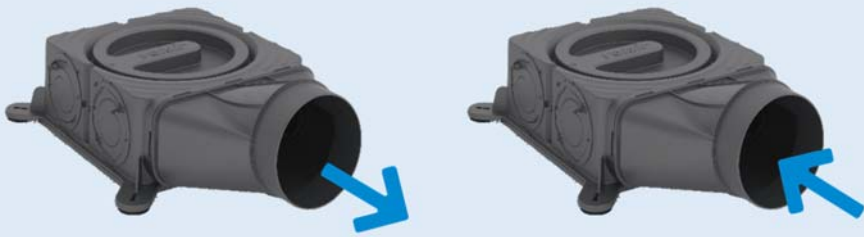
Charakteristiky	
Materiál skříňky	PP + antibakteriální a antistatická úprava
Materiál vnitřního deflektoru (AriaSilent Box 18 a 18 Therm)	EPS s grafitem
Materiál izolační vrstvy (pouze verze Therm)	EPS s grafitem
Materiál plochého těsnění	SBR / EPDM
Výrobní norma	UNI EN 17192:2019
Použití	Rozvody vzduchu
Barva skříňky	šedá RAL 7011
Skladovací teplota	Min. -10 °C Max. +60° C
Provozní teplota	Min. -5 °C Max. +60° C

Tabulka: Rozměry skříňky AriaSilent Box 6 Compact



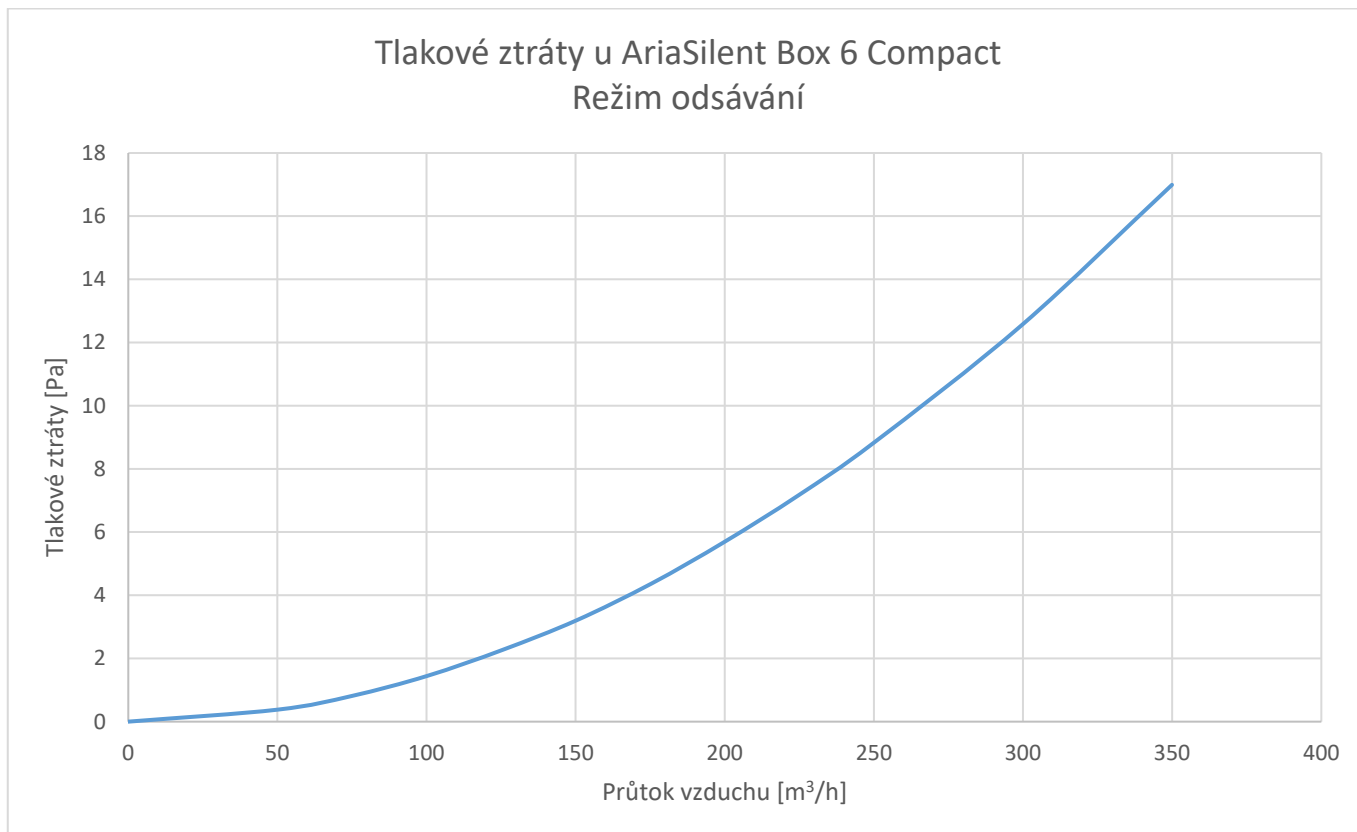
\varnothing_{in}	L ₁	L ₂	H ₁	H ₂	H ₃	s ₁	s ₂
125	340	306	470	340	306	110	150

Tabulka: Tlakové ztráty u AriaSilent Box 6 Compact

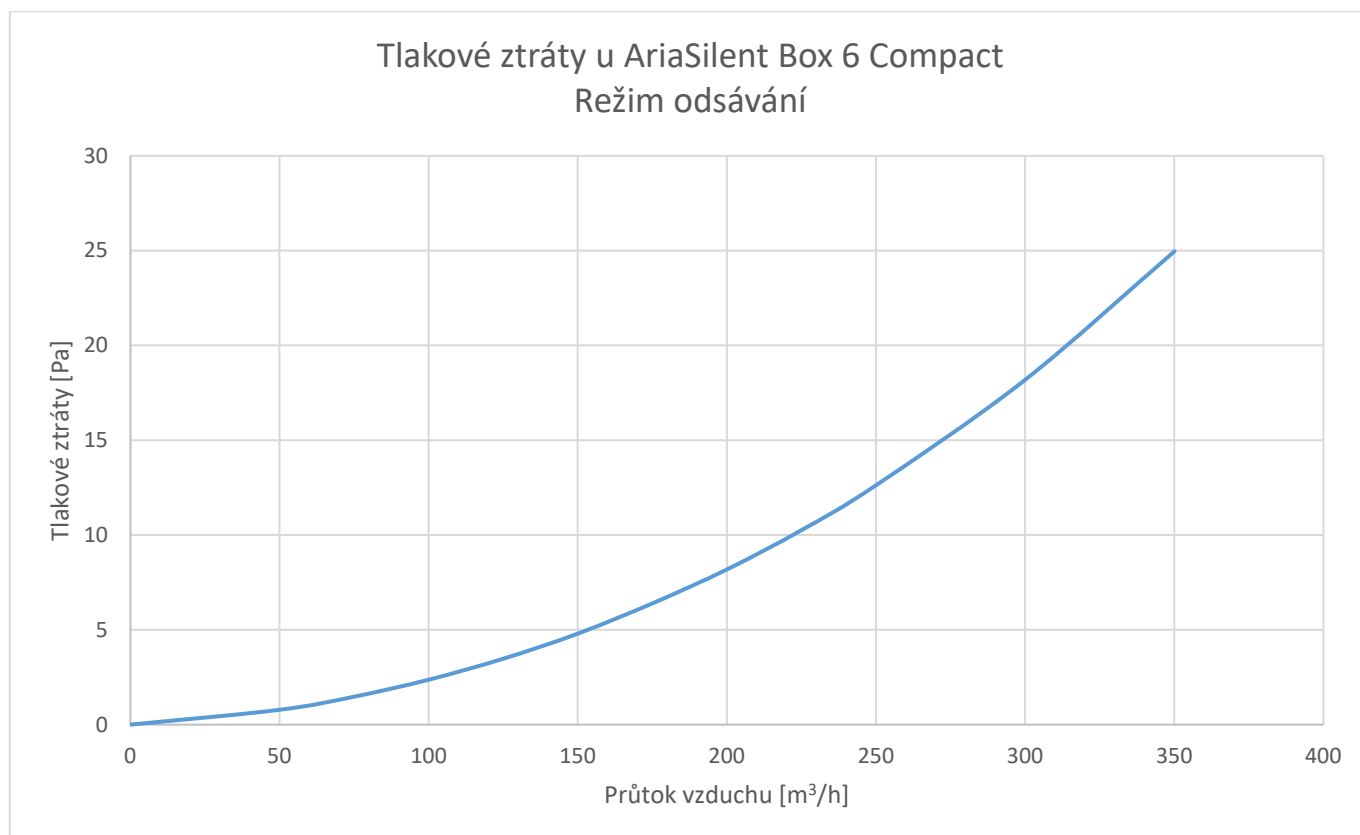


Průtok vzduchu [m ³ /h]	Tlakové ztráty [Pa]	Tlakové ztráty [Pa]
50	0,78	0,38
75	1,47	0,82
100	2,38	1,45
125	3,48	2,27
150	4,82	3,21
175	6,40	4,37
200	8,19	5,69
225	10,27	7,16
250	12,61	8,82
300	18,13	12,58
350	24,97	16,99

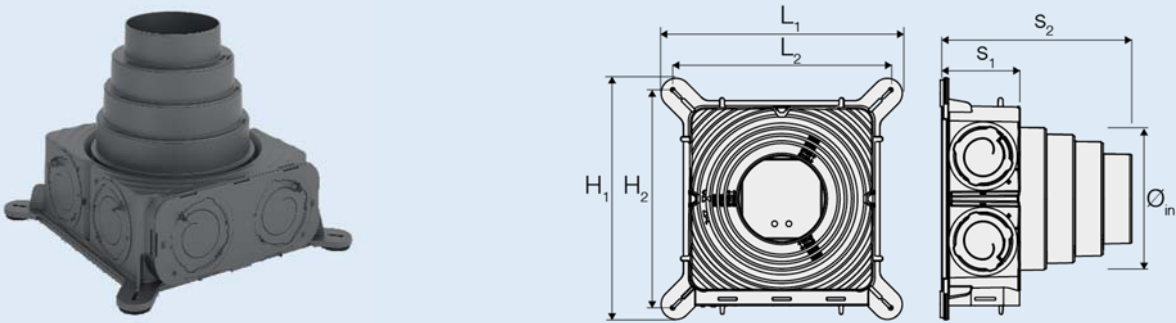
Graf: Tlakové ztráty u AriaSilent Box 6 Compact - režim odsávání



Graf: Tlakové ztráty u AriaSilent Box 6 Compact - režim odsávání

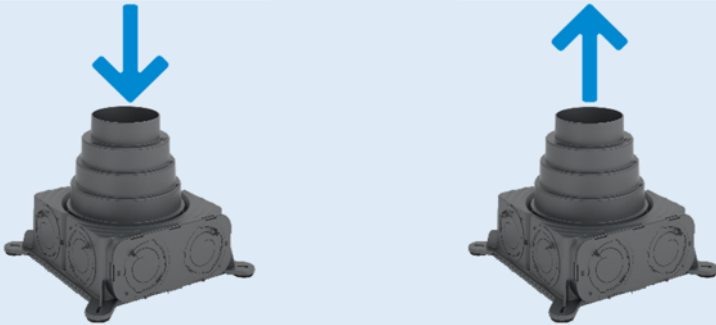


Tabulka: Rozměry AriaSilent Box 8 Compact



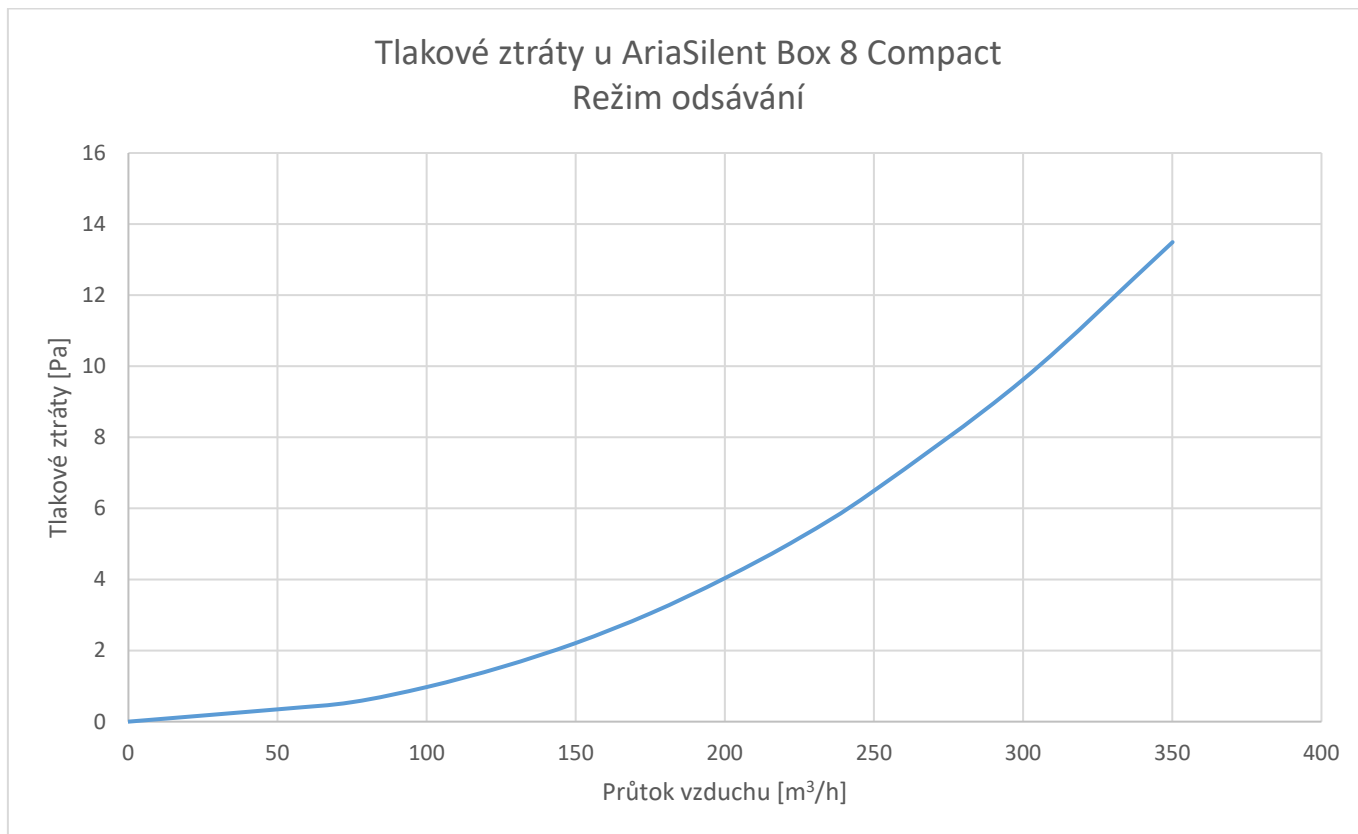
\varnothing_{in}	L ₁	L ₂	H ₁	H ₂	S ₁	S ₂
125-160-180-200	340	306	340	306	110	267

Tabulka: Tlakové ztráty u AriaSilent Box 8 Compact

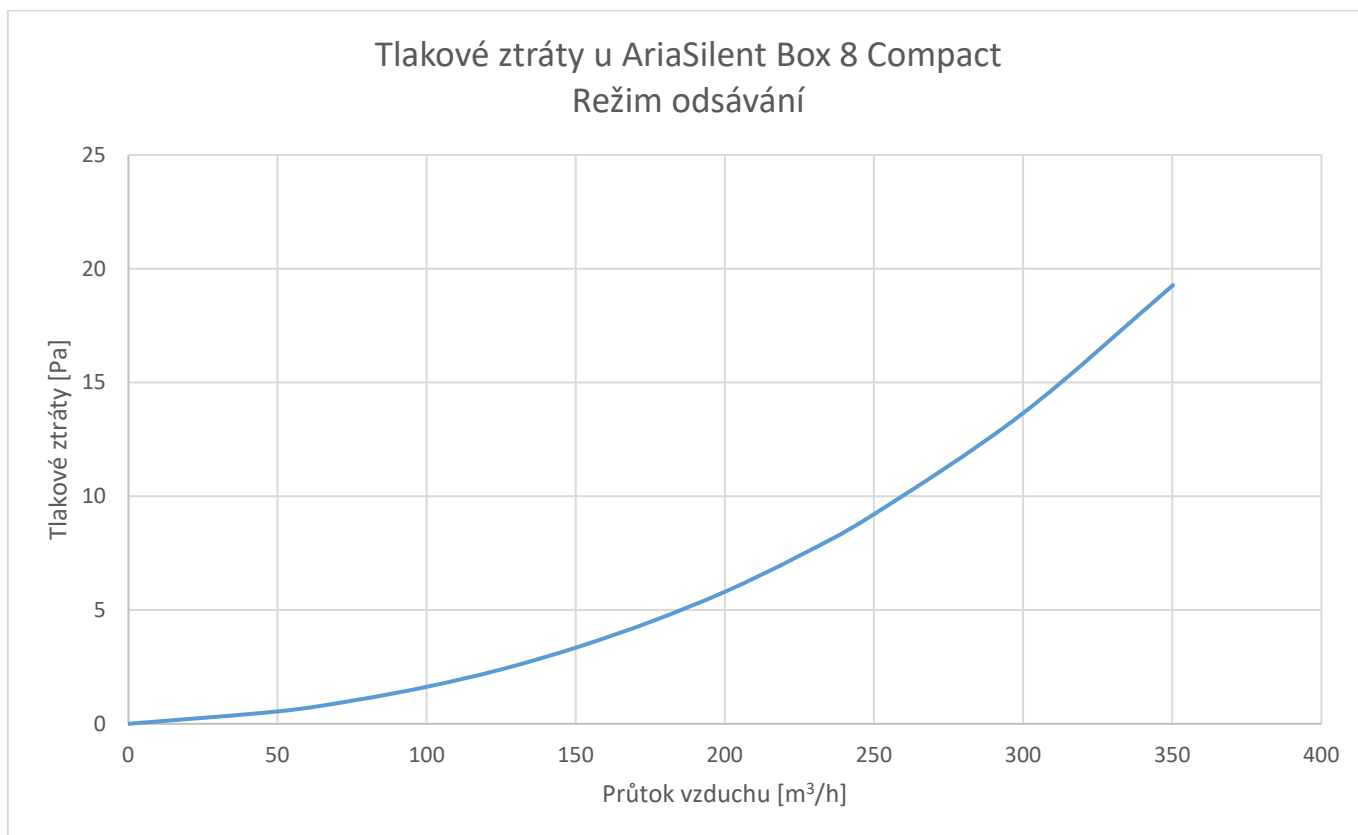


Průtok vzduchu [m ³ /h]	Tlakové ztráty [Pa]	Tlakové ztráty [Pa]
50	< 0,4	0,54
75	0,55	1,01
100	0,98	1,63
125	1,54	2,40
150	2,21	3,35
175	3,05	4,49
200	4,04	5,82
225	5,17	7,39
250	6,49	9,20
300	9,62	13,61
350	13,49	19,28

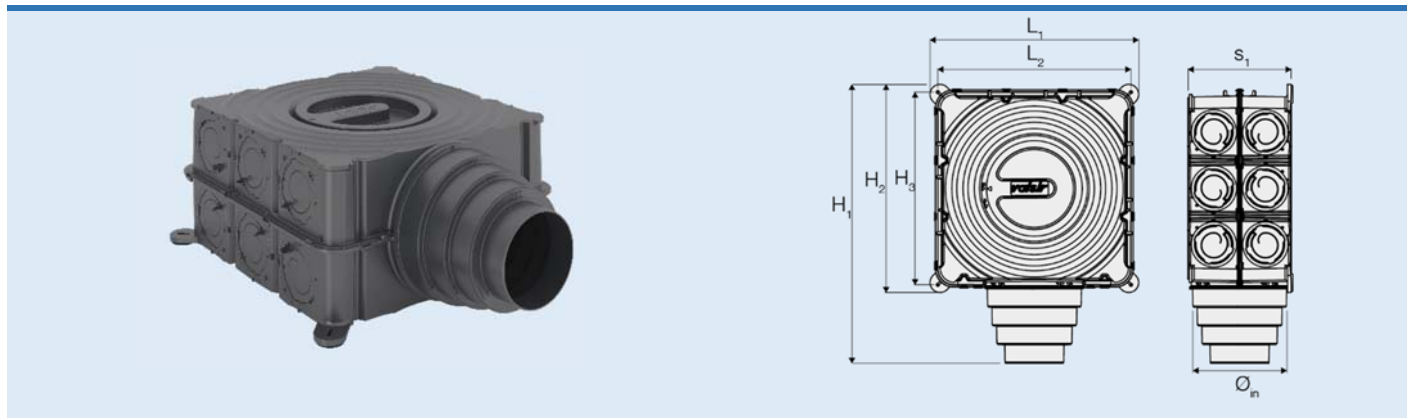
Graf: Tlakové ztráty u AriaSilent Box 8 Compact - režim odsávání



Graf: Tlakové ztráty u AriaSilent Box 8 Compact - režim odsávání



Tabulka: Rozměry AriaSilent Box 18



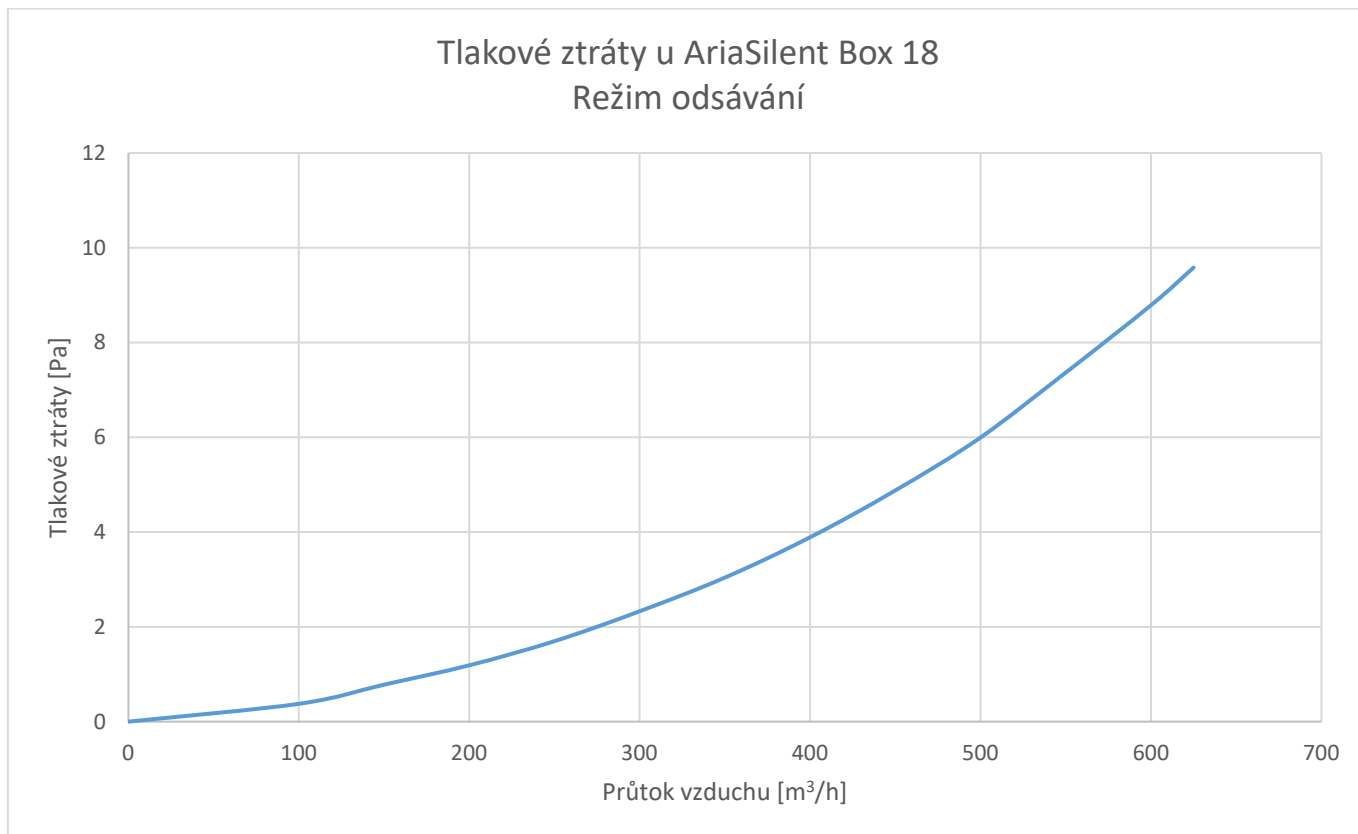
\varnothing_{in}	L ₁	L ₂	H ₁	H ₂	H ₃	S ₁
125-160-180-200	445	412	597	445	412	220

Tabulka: Tlakové ztráty η AriaSilent Box 18

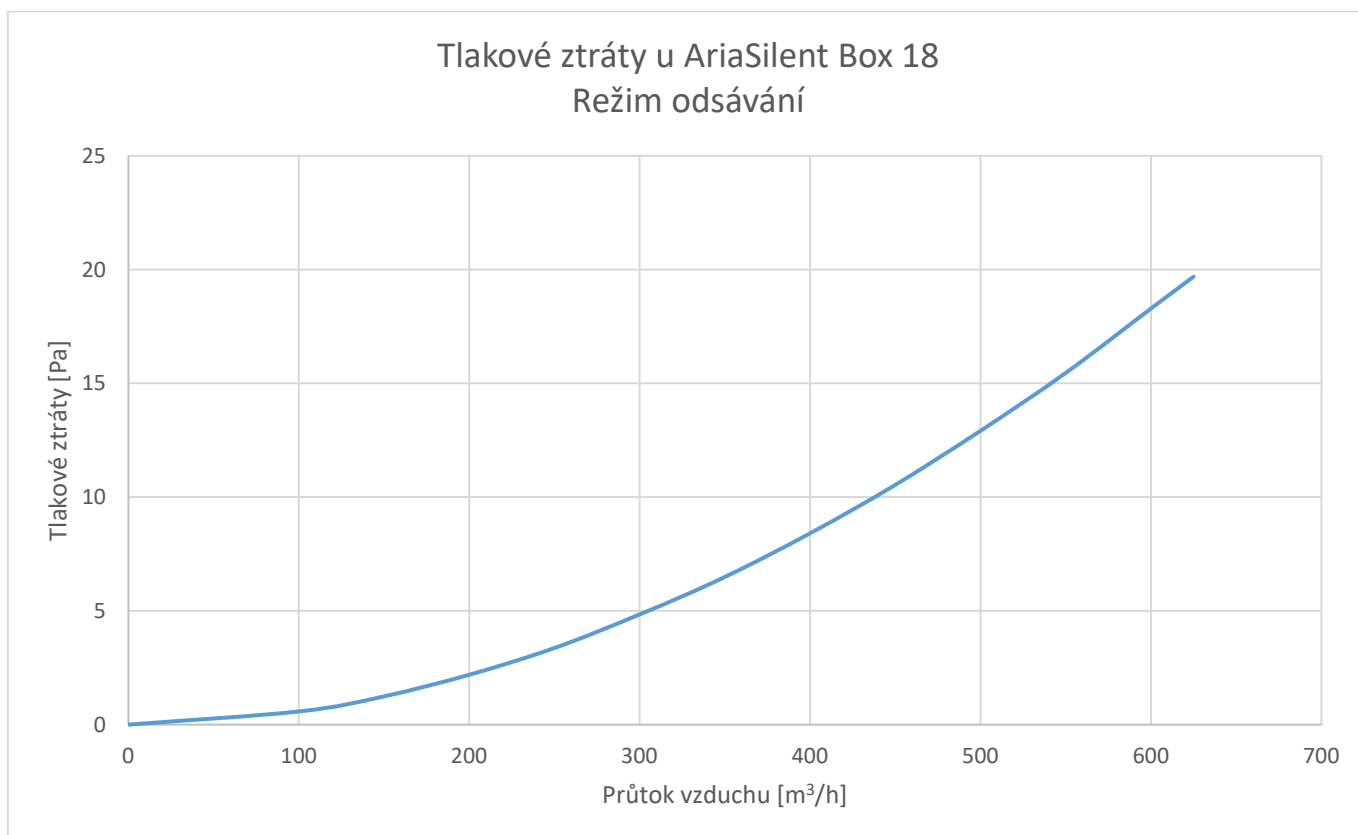


Průtok vzduchu [m ³ /h]	Tlakové ztráty [Pa]	Tlakové ztráty [Pa]
100	0,58	< 0,4
150	1,24	0,78
200	2,19	1,19
250	3,37	1,70
300	4,85	2,33
350	6,49	3,04
400	8,41	3,89
450	10,54	4,88
500	12,94	5,99
550	15,46	7,36
600	18,29	8,79
650	19,69	9,58

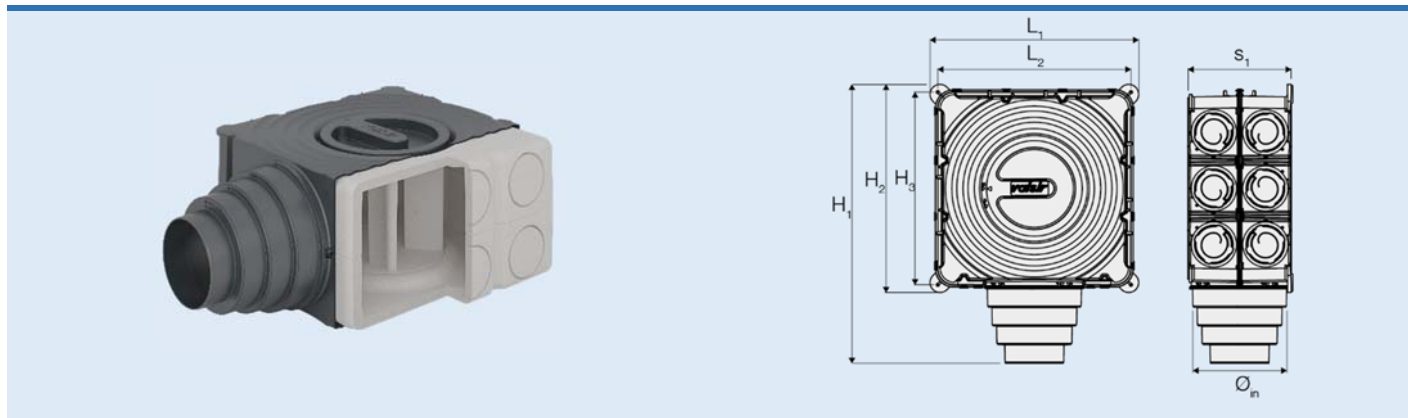
Graf: Tlakové ztráty u AriaSilent Box 18 - režim odsávání



Graf: Tlakové ztráty u AriaSilent Box 18 - režim odsávání



Tabulka: Rozměry AriaSilent Box 18 Therm



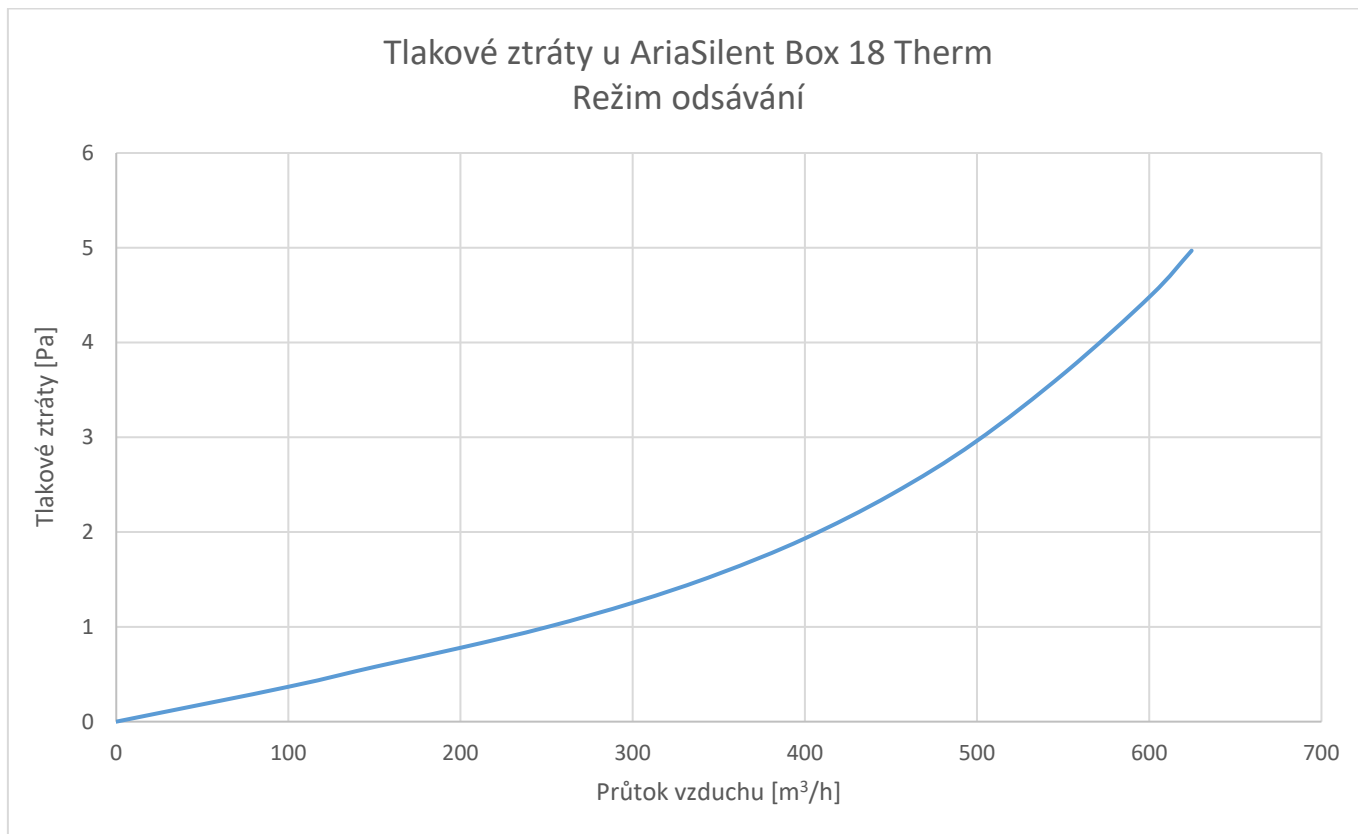
\varnothing_{in}	L ₁	L ₂	H ₁	H ₂	H ₃	S ₁
125-160-180-200	445	412	597	445	412	220

Tabulka: Tlakové ztráty u AriaSilent Box 18 Therm



Průtok vzduchu [m ³ /h]	Tlakové ztráty [Pa]	Tlakové ztráty [Pa]
100	0,66	< 0,4
150	1,34	0,58
200	2,27	0,78
250	3,40	1,00
300	4,82	1,26
350	6,40	1,56
400	8,25	1,93
450	10,32	2,40
500	12,68	2,95
550	15,18	3,69
600	18,02	4,50
650	19,45	4,97

Graf: Tlakové ztráty u AriaSilent Box 18 Therm - režim odsávání



Graf: Tlakové ztráty u AriaSilent Box 18 Therm - režim odsávání

