

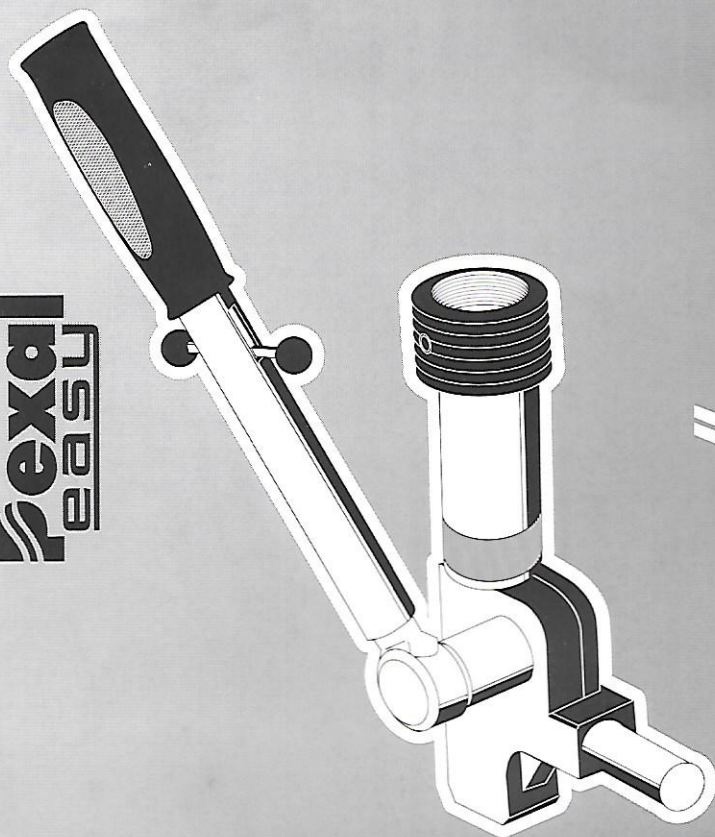
I Istruzioni d'uso

UK Instructions

Bicchieratrice Coupling tool

manuale meccanica Sistema
manual, mechanical system

Pexal
EASU



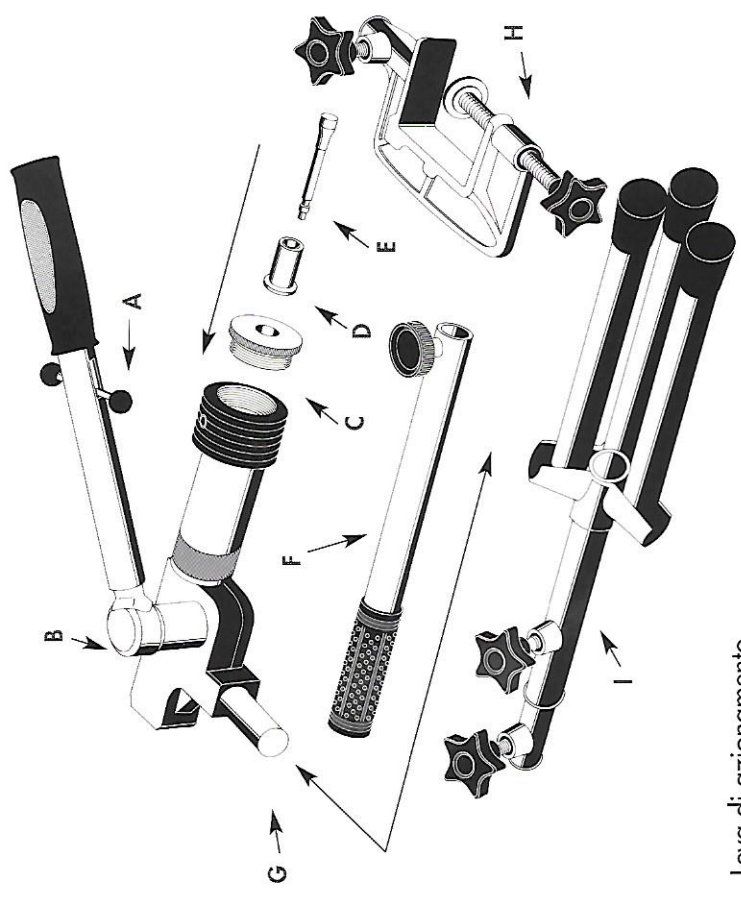
valsir[®]

valsir[®]

VALSIR S.p.A.

25078 Vestone (Brescia) Italy - Località Merlaro, 2
Tel. +39.0365.877011 - Fax +39.0365.820261
e mail: valsir@valsir.it - commerciale.italia@valsir.it
export@valsir.it - assistenza@valsir.it
www.valsir.it

SCHEMA GRAFICO BICCHIERATRICE

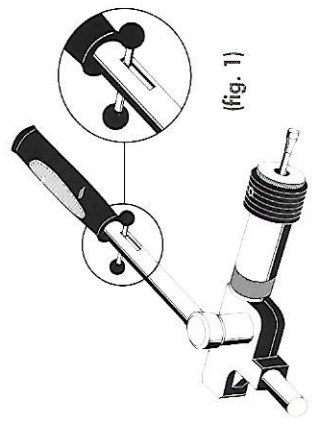


- A Leva di azionamento.
- B Aggancio connessione cric per lavorazioni in opera in spazi molto ristretti.
- C Testata estraibile
- D Espansore plastico monouso.
- E Estrattore.
- F Leva per lavorazioni in opera.
- G Asta di fissaggio per posizionamento su morsetto (H) e/o aggancio leva per lavorazioni in opera (F) e/o cavalletto estensibile (I).
- H Morsetto in dotazione per lavorazioni a banco.
- I Cavalletto estensibile.

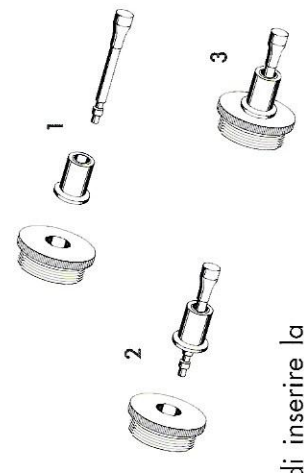
ISTRUZIONI PER L'USO

(vedere schema grafico pag. 1)
 Per lavorazioni a banco e in opera dal Ø 16 al Ø 32.

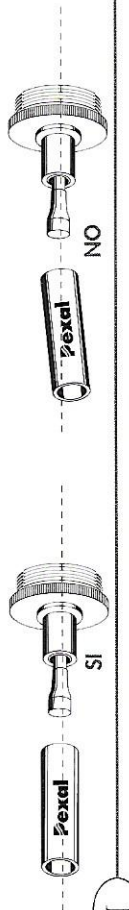
1. Montare sulla bicchieratrice la testata estraibile (C) del diametro di lavoro desiderato.
Attenzione: per effettuare tale operazione è necessario spostare la levetta del senso di marcia in posizione di riposo (come mostrato nel dettaglio in fig. 1), quindi spinge la leva a cric in senso orario, in modo che l'estrattoressi fuoriesca dalla testata, come mostrato in figura 1.



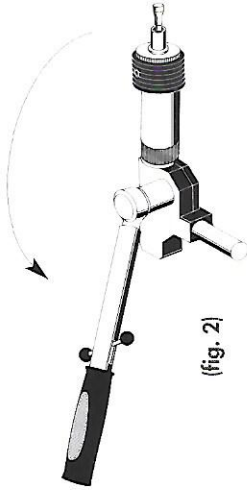
2. Inserire l'espansore (D) del diametro di lavoro desiderato nell'estrattoressi (E), quindi innestare l'estrattoressi nell'apposito foro posto sulla testata della bicchieratrice. Automaticamente il dispositivo di espulsione scatterà nella posizione di lavoro (per effettuare tale operazione è necessario aver raggiunto lo stop di fine corsa, agendo come descritto nel punto 1)
Attenzione: l'espansore plastico monouso (D) deve essere inserito con la flangietta rivolta verso la bicchieratrice.



3. Tagliare con precisione il tubo, quindi inserire la calotta in PPSU.
4. Inserire l'estrattoressi (E) nel tubo, fino alla battuta sulla flangietta dell'espansore plastico (D).
Attenzione: il tubo deve essere in asse e parallelo all'estrattoressi (E).



5. Spostare la levetta del senso di marcia in posizione di lavoro, quindi tirare (o premere) la leva a cric (A), come mostrato in figura 2, fino alla reattivazione del bicchiere (il tubo si sgancierà automaticamente dall'utensile ad operazione ultimata).



L'espansore (D) è monouso e non può essere riutilizzato per lavorazioni successive.

6. Innestare il raccordo **Hexal**, dopo aver applicato il liquido scivolante art. 105210, nel bicchiere ottenuto spingendo fino alla battuta.

7. Avvitare la calotta in PPSU fino alla dentellatura di sicurezza antisvitamento (utilizzare l'apposita chiave fissa art. 162303 - 162305).

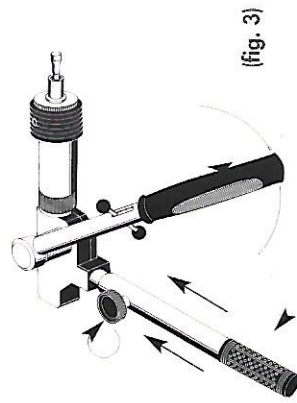
N.B.: l'eventuale smontaggio del raccordo si ottiene sbloccando la calotta in PPSU con la chiave in dotazione. **NON RIUTILIZZARE** calotte già bloccate fino al sistema antisvitamento.

8. Per effettuare la successiva bicchieratura, spingere la leva a cric (A) fino a fine corsa, quindi sganciare l'estrattore (E) agendo sull'apposito dispositivo di espulsione e seguire nuovamente i passaggi indicati dal punto 2 in poi.

La **bicchieratrice** è fornita completa di custodia, leva per lavorazione in opera, morsetto e cavalletto estensibile.

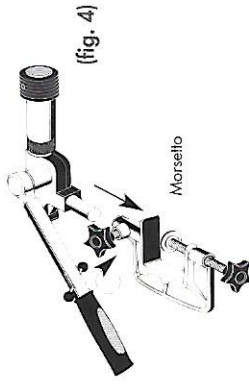
Lavorazioni in opera

Per effettuare lavorazioni in opera, montare l'apposita leva (F) fornita unitamente alla bicchieratrice come mostrato nella figura 3 riportata a fianco.

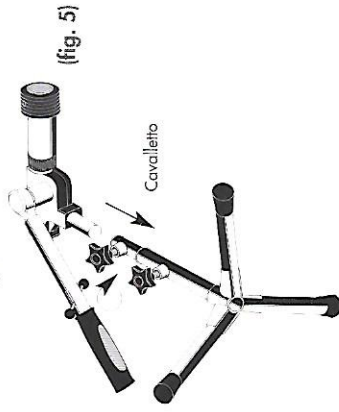


Lavorazioni a banco e con cavalletto

Per effettuare lavorazioni a banco, fissare il morsetto (H) ad un piano, quindi inserire nell'apposito foro l'asta (G) della bicchieratrice ed affrancarla stringendo l'apposita vite, come mostrato in figura 4 di fianco riportata.



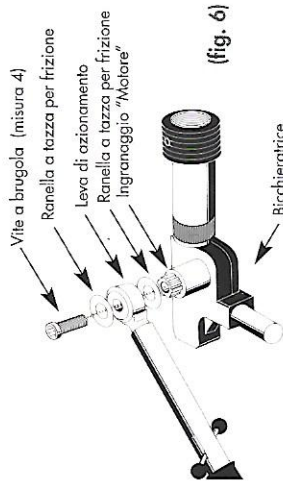
Per effettuare lavorazioni con il cavalletto estensibile (I), posizionarlo all'altezza desiderata, quindi inserire nell'apposito foro l'asta (G) ed affrancarla stringendo l'apposita vite (fig. 5).



Montaggio leva di azionamento

La leva di azionamento della bicchieratrice, è a cric ed è dotata di una frizione che impedisce il ritorno libero della leva stessa.

Per questo motivo è importante montare correttamente la leva, nel caso in cui dovesse essere necessaria questa operazione. Per non compromettere il corretto funzionamento dell'attrezzatura seguire le indicazioni riportate nell'immagine a fianco riportata (fig. 6).



MANUTENZIONE

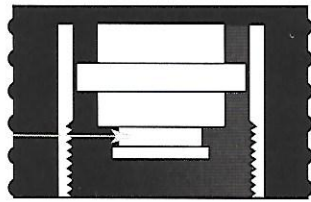
- Per la pulizia dell'apparecchiatura, utilizzare un panno leggermente imbevuto di un comune detergente non aggressivo. **vaisir®** consiglia l'utilizzo di sostanze acide, diluenti, solventi o sostanze in polvere che potrebbero danneggiare i componenti.
- I componenti non richiedono manutenzione, si consiglia tuttavia una revisione annuale da effettuarsi presso le officine **vaisir®**.
- Tutti gli eventuali interventi di cui dovesse necessitare la **bicchieratrice** dovranno essere effettuati presso le officine **vaisir®**; manomissioni dell'apparecchiatura o di alcuni componenti, comportano l'annullamento della garanzia.
- Lubrificare periodicamente il dispositivo d'aggancio dell'estrattore con olio.

1 Togliere la testata estraibile



Vista frontale

2 Lubrificare



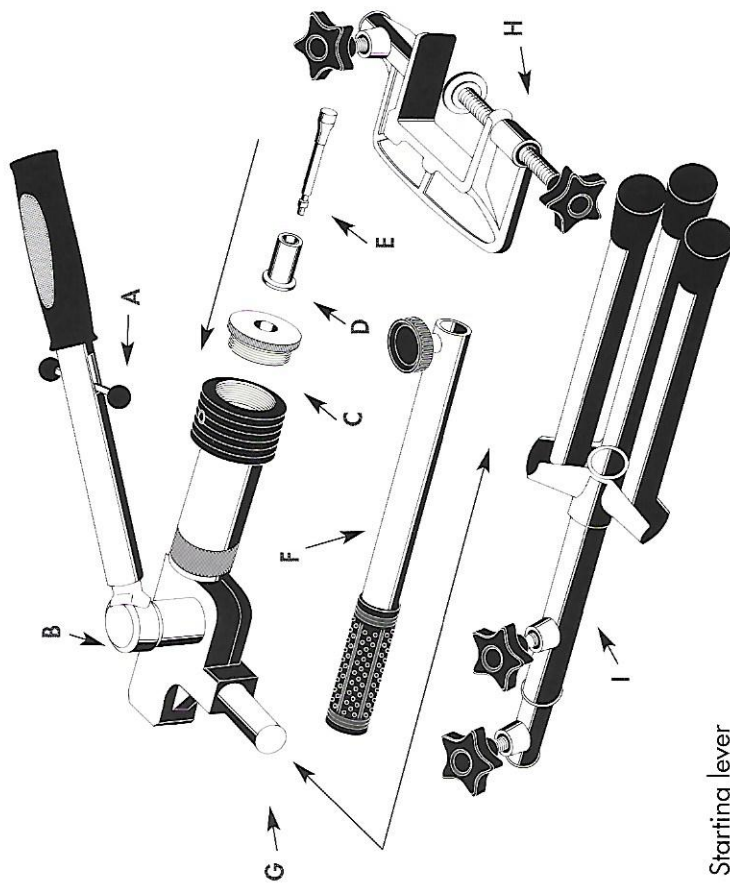
Sezione

GARANZIA

La bicchieratrice è garantita in tutti i suoi componenti, per **1 anno** dalla data d'acquisto e comunque non oltre **1 anno e 3 mesi** dalla data di primo utilizzo, e risponde per tutti quei difetti imputabili ad errori o imprecisioni di produzione. Pertanto la garanzia non risponde nell'ipotesi in cui vengano riscontrate manomissioni, modifiche o riparazioni effettuate da enti diversi dalle officine *valsir*, tanto meno risponde in caso di danni a cose o persone derivanti da incuria o uso improprio ed incosciente dell'apparecchiatura.

N.B.: I costi di trasporto derivanti dall'invio dell'attrezzatura in garanzia presso *valsir* sono a carico del cliente.

GRAPHIC SCHEME OF COUPLING TOOL



A Starting lever

B Connection for jack to work in narrow spaces

C Extractable head

D Plastic expander for single use

E Extractor

F Lever for installed working

G Support for clamp (H) locking and/or lever locking for installed working (F) and/or extensible tripod

H Clamp supplied for bench working

I Extensible tripod

INSTRUCTIONS

(see graphic scheme at page 6)

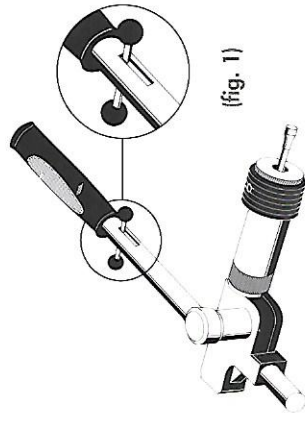
For bench and installed working, from Ø 16 up to Ø 32.

1. Put the extractable head (C) of working diameter on the coupling tool.

Pay attention: to do so, you should place the lever of working direction into pause position

(as shown in detail of drawing no. 1); then, pull the jack lever into clockwise direction, so that the

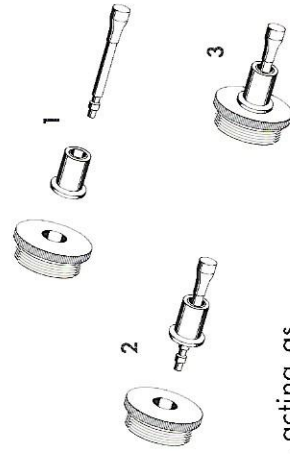
extractor comes out from the head (as shown in the drawing no. 1)



2. Put the expander (D) of working diameter into the extractor (E). Then, put the extractor into the suitable hole on the head of the coupling tool.

The device for extractor ejection will be automatically settled into working position (to do so, you should reach the end of the stroke, acting as described at point no.1)

Pay attention: the plastic expander for single use (D) must be put in with the flange in the direction of the coupling tool.



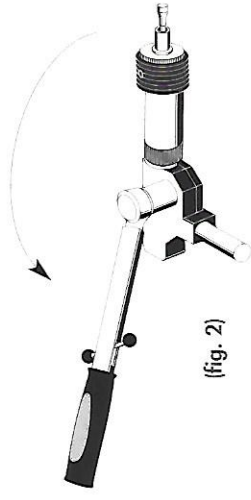
3. Cut the pipe precisely, then insert the PPSU cap.

4. Put the extractor (E) into the pipe till the flange-stop of the plastic expander (D).

Pay attention: pipe must be in axis and parallel to the extractor (E).



5. Turn the direction lever into working position, then pull (or push) the jack lever (A) into anti-clockwise direction, as shown in the drawing no.2, till the coupling is done (the pipe will automatically get clear from the tool, once work is finished).



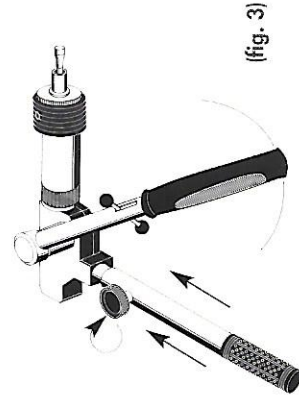
The single-use expander (D) cannot be used for successive processing.

6. Clutch the **Pexal** fitting into the coupling of pipe, till the stop, after spreading the sliding liquid code 105210.

7. Screw the PPSU cap till the safety anti-unscrewing notch (use the suitable wrench, series cod. 162303 - 162305).

N.B.: Should you eventually take the fitting apart, you should unscrew the PPSU cap with the wrench supplied. **DO NOT USE** caps already locked till the anti-unscrewing notch.

8. To go on processing the pipe, turn the jack lever (A) till the end of the stroke, then set the extractor free (E), using the special ejection device, and then follow again the instructions from point no.2 and following.



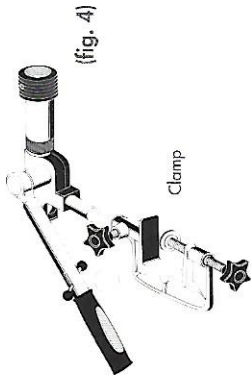
The coupling tool is supplied with case, lever for installed working, clamp for bench working and extensible tripod.

Installed working

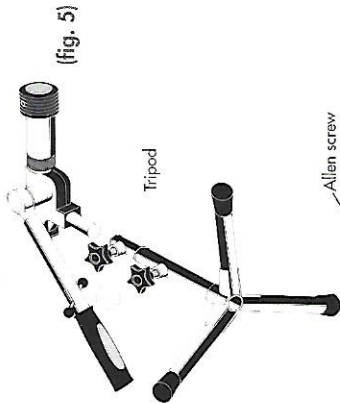
To work by already installed plants, use the necessary lever (F), supplied together with the coupling machine, as shown in the drawing no.3 beside.

Bench working and with tripod

To work on a bench, fix the clamp (H) on a surface, then put the part (G) of the coupling tool in the special hole and lock it by screwing the suitable screw, as shown in the drawing no.4 beside.

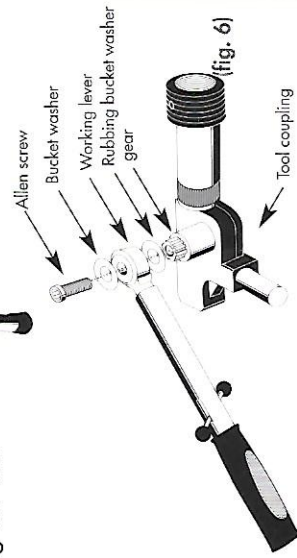


To work with the extensible tripod (I), put it at the best height, then set the part (G) in the suitable hole and lock it by screwing the special screw (fig.5).



Assembly of starting lever

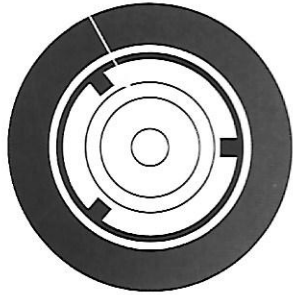
The starting lever of the coupling tool is a jack one and has a special clutch avoiding the free return of the lever. For this reason, assembling the lever in the right way is very important, should this be the case. Not to compromise the correct functioning of the tool, follow the instructions of the drawing beside (fig.6).



SERVICING

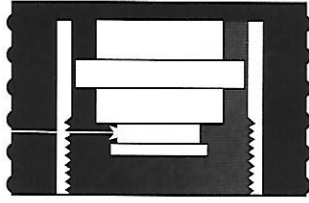
- To clean the tool, use a cloth slightly soaked with a common non-aggressive detergent. **vaisir** suggests not to use acid substances, solvents, thinners or powdered products which can damage the components.
- Components do not need maintenance; anyway, we suggest a yearly servicing by the mechanical dept. in **vaisir**.
- All the servicing works on the coupling tool must be carried out in the mechanical dept. of **vaisir**. Any unduly use of the tool and the components makes guarantee right void.
- Regularly lubricate the link device of the extractor with oil.

1 Remove the extractable head



Frontal view

2 Lubricate



Section

GUARANTEE

The coupling tool and all its components are guaranteed for **1 year** since the purchase date, anyway no longer than **1 year and 3 months** since the date of the first use. This guarantee answers for all those defects due to mistakes or imprecisions in production. So, guarantee does not answer in case of unduly use, modifications or repairs done by anyone other than the mechanical dept. of **vaisir**. It does not answer in case of damages to things or people due to negligence or duly use of the tool.

N.B.: the freight costs to send the tool under warranty to **vaisir** must be paid by the customer.